



# 1GM10 Baureihe

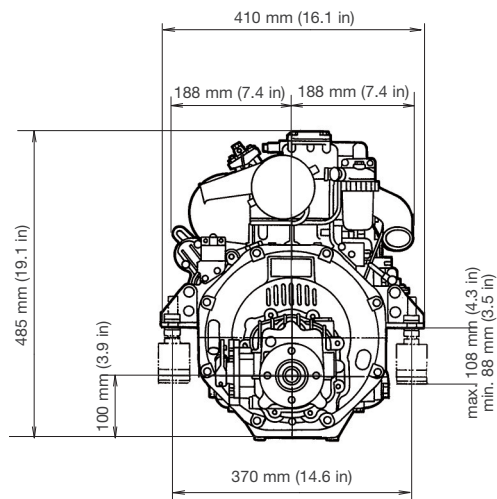
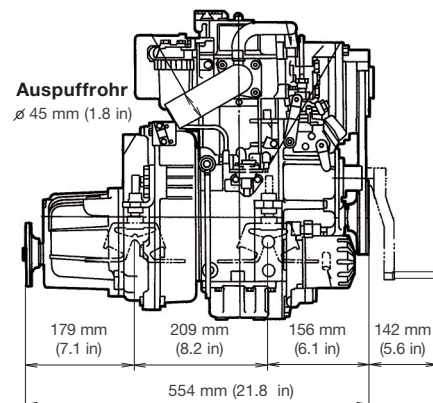
Konfiguration	4-Takt Diesel-Innenbordmotor		
Höchstleistung	* 6,7 kW [9 PS] 3600 U/min	[Nach ISO 3046-1]	
	** 6,6 kW [9 PS] 3600 U/min	[Nach ISO 8665]	
Hubraum	0,318 Liter		
Bohrung x Hub	75 mm x 72 mm		
Zylinder	1		
Verbrennungssystem	Indirekte Einspritzung [spezielle Wirbelvorkammer]		
Ansaugsystem	Saugmotor		
Startersystem	Elektrisches Startersystem 12V - 1,0 kW		
Generator	12V - 40A		
Kühlsystem	Einkreissystem mit thermostatgeregelter Seewasserkühlung		
Schmierölsystem	Druckumlaufschmierung		
Drehrichtung [Kurbelwelle]	Gegen den Uhrzeigersinn, vom Schwungrad aus gesehen		
Trockengewicht mit Getriebe	76 kg		
Abgasnormen	EU: RCD	BSO II	EMV
Motorfüße	Flexible, gummigelagerte Motorfüße		

**HINWEIS:**Kraftstoff-Bedingungen: Dichte bei 15°C = 0,84 g/cm<sup>3</sup>; 1 kW = 1,3596 mhp = 1,3410 PS

\* Kraftstofftemperatur 25°C am Einlass der Kraftstoff-Einspritzpumpe [ISO 3046-1]

\*\* Kraftstofftemperatur 40°C am Einlass der Kraftstoff-Einspritzpumpe [ISO 8665: 2006]

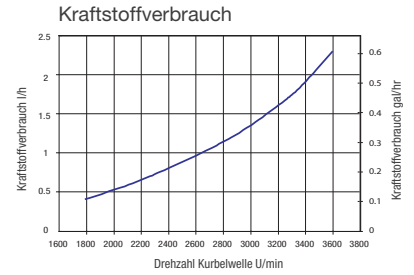
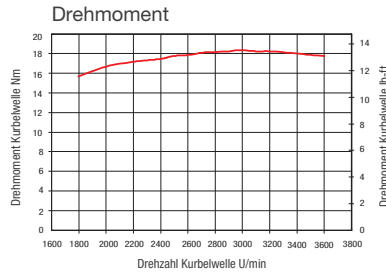
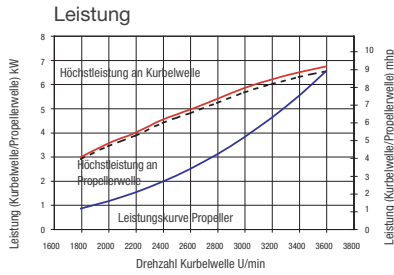
Technische Daten gemäß ISO 8665: 2006/3046-1

**ABMESSUNGEN****Rückansicht****Seitenansicht rechts**

1GM10 mit KM2P-1 zur Verwendung auf See



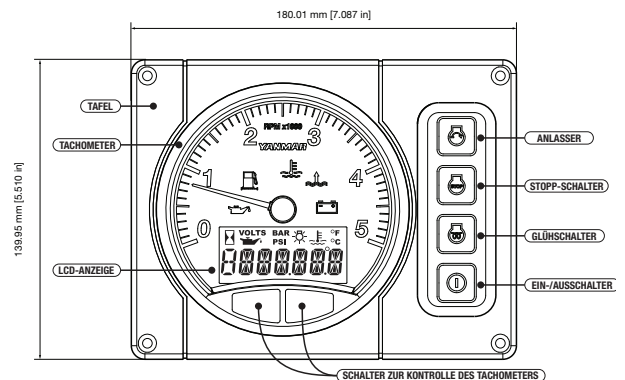
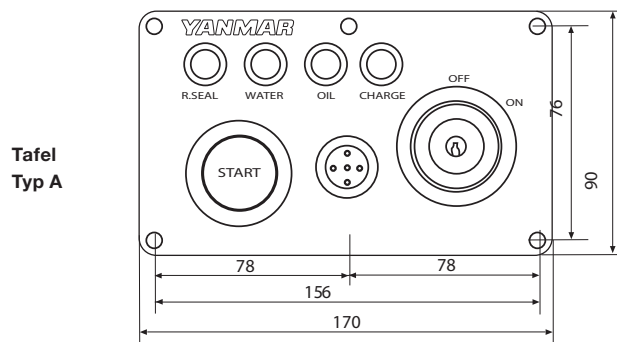
LEISTUNGS- UND VERBRAUCHSKURVEN



SCHIFFSGETRIEBE/ANTRIEB

Modell	KM2P-1		SAILDRIVE [SD25]
Kupplung	Getriebe mit ständig ineinandergreifenden Zahnradern und Servokonuskupplung		Getriebe mit ständig ineinandergreifenden Zahnradern und Klauenkupplung
Trockengewicht	10 kg		30 kg
Untersetzung [vorw./rückw.]	2,21/3,06	2,62/3,06	2,64/2,64
Propellerdrehzahl [vorw./rückw.]	1629/1176	1374/1176	1364/1364
Drehrichtung	Im Uhrzeigersinn		Gegen den Uhrzeigersinn
[Propellerwelle - vorw.]	vom Heck aus gesehen		vom Heck aus gesehen
Trockengewicht Motor und Getriebe/Antrieb	76 kg		104 kg
Länge Motor und Getriebe/Antrieb	554 mm		723 mm

INSTRUMENTENTAFELN



ZUBEHÖR

**Standardmäßiges Motorpaket**

- Sensor für Instrumententafel
- Flexible Motorfüße aus Gummi
- Abgasmischkrümmer [L-förmig]
- Generator 60A

**Optionales Zubehör**

- A-Instrumententafel
- B20-Instrumententafel
- Verschiedene Verlängerungskabelbäume
- Mutternsatz für Propellerkonus SD25