



VDO Marine

Fachhandelskatalog **2015**

Navigation		
Viewline Instrumente		3
Motorüberwachung		
Viewline Instrumente		9
Geber und Schalter		
Drucksensoren		25
Druckschalter		29
Temperatursensoren		33
Kraftstoff-Hebelgeber		38
Kraftstoff-Tauchrohrgeber		39
Zubehör/Ersatzteile		
Zubehör		42
Ersatzteile		47

Navigation

Viewline GPS Geschwindigkeitsanzeiger

Dieses neue Instrument wurde auf der Grundlage unserer Viewline-Instrumentierung entwickelt und bietet eine hervorragende Ausstattung.

GPS-Daten werden von einer internen GPS-Antenne gesammelt, sodass keine externe Antenne mehr erforderlich ist. Sie können sicher sein, dass der VDO GPS Speed eines der genauesten GPS-Geräte auf dem heutigen Markt ist. GPS Speed ist in der Lage, die gesammelten Satelliteninformationen anderen Geräten in Standard NMEA2000 zur Verfügung zu stellen.

- Integrierte GPS Antenne
- Robust und flexibles Design für verschiedene Anwendungen
- CAN Schnittstelle (NMEA 2000)
- Zeiger für Geschwindigkeitsanzeige (SOG)
- Digitale Kursanzeige (COG)
- Uhrzeit
- Integrierte Warnlampe für Geschwindigkeitsalarm (programmierbar)
- Wählbare Einheiten (kn, mph, kmh); Anzeige über LED's
- Panel und Flush-Einbau möglich
- Dichtigkeit Gerät von vorne IP 67

Ausführungen:

- 35 (kn, km/h, mph) A2C59501782
- 70 (kn, km/h, mph) A2C59501781

- Ziffernblatt schwarz
- Durchmesser Ø 110 mm
- Doppel Deckglas
- Aftermarkt Verpackung mit Kabelbaum



Viewline GPS Geschwindigkeitsanzeiger
Ausführung mit schwarzem Ziffernblatt
Wählbare Einheit 35 (kn, mph, kmh)



Viewline GPS Geschwindigkeitsanzeiger
Ausführung mit schwarzem Ziffernblatt
Wählbare Einheit 70 (kn, mph, kmh)

Viewline Staudruck/Geschwindigkeitsanzeiger

Der mechanische Geschwindigkeitsmesser von Viewline zeigt die Geschwindigkeit des Bootes an, basierend auf den Messwerten der Staudrucksonde (Pitotrohr).

- 8-Pol-Buchsengehäuse Tyco/Hirschmann
- Betriebsspannung 10–16 Volt
- Genauigkeit +/- 2 kn
- Stromaufnahme < 35 mA
- Verpolschutz
- Beschlagschutz durch Doppeldeckglas
- Vordere Abdeckung nach Schutzart IP 67
- Einbaudurchmesser 85 mm

Einzelteile:

Pitot 30mph	Ø 85 mm	EU rw weiß	A2C 595 14A 22
	Ø 85 mm	EU rb schwarz	A2C 595 14A A2
	Ø 85 mm	EU tc weiß	A2C 595 14A 32
	Ø 85 mm	EU tc schwarz	A2C 595 14A 12
Pitot 80mph	Ø 85 mm	EU rw weiß	A2C 595 14A 26
	Ø 85 mm	EU rb schwarz	A2C 595 14A A6
	Ø 85 mm	EU tc weiß	A2C 595 14A 36
	Ø 85 mm	EU tc schwarz	A2C 595 14A 16
Pitot 90kmh/50 kn	Ø 85 mm	EU rw weiß	A2C 595 138 46
	Ø 85 mm	EU rb schwarz	A2C 595 138 51
Pitot 43 kn	Ø 85 mm	EU rw weiß	A2C 595 14A 28
	Ø 85 mm	EU rb schwarz	A2C 595 14A A8
	Ø 85 mm	EU tc weiß	A2C 595 14A 38
	Ø 85 mm	EU tc schwarz	A2C 595 14A 18
Staudruckdüse			27 315 00
Schlauch pro Meter			27 316 00

Viewline 2 in 1 Anzeiger Staudruck/Tank

Einzelteile:

Pitot/Fuel 30mph	Ø 85 mm	EU rw weiß	A2C 595 14A 22
	Ø 85 mm	EU rb schwarz	A2C 595 14A A2
	Ø 85 mm	EU tc weiß	A2C 595 14A 32
	Ø 85 mm	EU tc schwarz	A2C 595 14A 12
Pitot/Fuel 50mph	Ø 85 mm	EU rw weiß	A2C 595 14A 24
	Ø 85 mm	EU rb schwarz	A2C 595 14A A4
	Ø 85 mm	EU tc weiß	A2C 595 14A 34
	Ø 85 mm	EU tc schwarz	A2C 595 14A 14
Pitot/Fuel 80mph	Ø 85 mm	EU rw weiß	A2C 595 14A 26
	Ø 85 mm	EU rb schwarz	A2C 595 14A A6
	Ø 85 mm	EU tc weiß	A2C 595 14A 36
	Ø 85 mm	EU tc schwarz	A2C 595 14A 16
Pitot/Fuel 43 kn	Ø 85 mm	EU rw weiß	A2C 595 14A 28
	Ø 85 mm	EU rb schwarz	A2C 595 14A A8
	Ø 85 mm	EU tc weiß	A2C 595 14A 38
	Ø 85 mm	EU tc schwarz	A2C 595 14A 18
Staudruckdüse			27 315 00
Schlauch pro Meter			27 316 00



Viewline Staudruck/
Geschwindigkeitsanzeiger
Ausführung mit schwarzem Zifferblatt



Viewline 2 in 1 Anzeiger Staudruck/Tank
Ausführung mit schwarzem Zifferblatt

Ihre Cockpitlösungen mit Viewline 85/110 mm

Unsere 85/110 mm Viewline-Instrumente perfektionieren das Cockpitdesign durch schwarzes oder weißes Zifferblattdesign. Mit dem flexiblen Frontringsystem (abnehmbare und clipsbare Frontringe) lässt sich jedes Cockpit individuell gestalten.

Viewline Sumlog®

Das klassische elektronische Wegstreckenmessgerät mit neuer Technologie für alle Sportboote.

- 12-Volt-/24-Volt-Betrieb
- Mechanische Spezifikation wie Drehzahlmesser und Tachometer
- 8-Pol-Buchsengehäuse Tyco/Hirschmann
- +/- 2,5 % Genauigkeit
- < 130 mA Stromaufnahme mit LED-Warnlampe
- Rote LED-Warnlampe als Standard
- Verpolschutz
- Mechanischer Aufbau wie Viewline-Drehzahlmesser
- Eingang für NMEA-Sensoren oder Standard „Paddlewheel“-Geber
- Warnlampe für einstellbares Speedlimit
- Display mit verschiedenen Funktionen, z. B. Wassertemperatur, Tiefe (NMEA, Uhrzeit, Bordspannung, Trip, Entfernung) etc.
- Beschlagschutz durch Doppeldeckglas
- Vordere Abdeckung nach Schutzart IP 67

Lieferumfang:

Anlage bestehend aus Anzeiger, Geber, Anschlusskabel

Ausführungen:

12 (kn, km/h, mph)	Ø 85 mm	Heck	weiß	X15 719 000 212
	Ø 85 mm	Heck	schwarz	X15 719 000 012
	Ø 85 mm	Durchf.	weiß	A2C 595 147 96
	Ø 85 mm	Durchf.	schwarz	A2C 595 147 95
50 (kn, km/h, mph)	Ø 85 mm	Heck	weiß	X15 719 000 250
	Ø 85 mm	Heck	schwarz	X15 719 000 050
	Ø 85 mm	Durchf.	weiß	A2C 595 147 98
	Ø 85 mm	Durchf.	schwarz	A2C 595 147 97
60 (kn, km/h, mph)	Ø 85 mm	Heck	weiß	X15 719 000 260
	Ø 85 mm	Heck	schwarz	X15 719 000 060
	Ø 85 mm	Durchf.	weiß	X15 719 000 360
	Ø 85 mm	Durchf.	schwarz	X15 719 000 160

Einzelteile:

Anzeiger 12	Ø 85 mm	weiß	A2C 595 124 07
(kn, km/h, mph)	Ø 85 mm	schwarz	A2C 595 124 04
Anzeiger 50	Ø 85 mm	weiß	A2C 595 124 08
(kn, km/h, mph)	Ø 85 mm	schwarz	A2C 595 124 05
Anzeiger 60	Ø 85 mm	weiß	A2C 595 124 09
(kn, km/h, mph)	Ø 85 mm	schwarz	A2C 595 124 06
Anschlusskabel Sumlog®			A2C 595 135 03
Geber Heckmontage			X11 719 000 053
Geber Durchführung			X11 719 000 058
Viewline Adapterkabel NMEA Geber			A2C 595 145 45
Viewline Adapterkabel Open Collector			A2C 595 145 46

Hinweis: Für das Sumlog® stehen auch Chromringe zur Verfügung.

rb = Frontring schwarz/Profil rund, rw = Frontring weiß/Profil rund, tc = Frontring chrom/Profil dreieckig



Viewline Sumlog® Anzeiger
Ausführung mit schwarzem Zifferblatt



Viewline Sumlog® Speed/Compass oder

Tiefenmesser

Das klassische elektronische Wegstreckenmessgerät mit integrierter Kompass-Funktion.

- 8- und 14-Pol-Buchsengehäuse Tyco / Hirschmann
- Betriebsspannung 8–32 Volt
- Genauigkeit +/- 2.5 %
- Stromaufnahme < 150 mA mit integrierter Warnlampe (LED)
- Warnlampe für einstellbares Speedlimit
- Display mit verschiedenen Funktionen, z. B. Tiefe, Wassertemperatur, Kompasskurs, Course Over Ground, GPS Zeit, Steuerhilfe, Bordspannung, Trip, Entfernung
- NMEA Eingang für aktive NMEA 0183 Schaufelradgeber, GPS- oder Kompassgeber
- Mechanische Spezifikation wie Drehzahlmesser und Tachometer
- Verpolschutz
- Beschlagschutz durch Doppeldeckglas
- Vordere Abdeckung nach Schutzart IP 67
- Einbaudurchmesser 85 mm

Lieferumfang:

Anlage bestehend aus Anzeiger, GPS-Sensor, Anschlusskabel

Ausführungen Speed/Compass:

12 kn GPS Anl.	Ø 85 mm	rw weiß	12/24 V	A2C 595 147 90
	Ø 85 mm	rb schwarz	12/24 V	A2C 595 147 89
30 kn GPS Anl.	Ø 85 mm	rw weiß	12/24 V	A2C 595 147 92
	Ø 85 mm	rb schwarz	12/24 V	A2C 595 147 91
50 kn GPS Anl.	Ø 85 mm	rw weiß	12/24 V	A2C 595 147 94
	Ø 85 mm	rb schwarz	12/24 V	A2C 595 147 93
60 mph GPS Anl.	Ø 85 mm	rw weiß	12/24 V	X15 719 500 018
	Ø 85 mm	rb schwarz	12/24 V	X15 719 500 008

Ausführung Tiefenmesser

12 kn GPS Anl.	Ø 85 mm	rw weiß	Durchf.	A2C59514822
12 kn GPS Anl.	Ø 85 mm	rw schwarz	Durchf.	A2C59514821
50 kn GPS Anl.	Ø 85 mm	rw weiß	Durchf.	A2C59514824
50 kn GPS Anl.	Ø 85 mm	rw schwarz	Durchf.	A2C59514823

Einzelteile:

Anzeiger 12 kn	Ø 85 mm	rw weiß	12/24 V	A2C 595 142 55
	Ø 85 mm	rb schwarz	12/24 V	A2C 595 142 51
Anzeiger 30 kn	Ø 85 mm	rw weiß	12/24 V	A2C 595 142 56
	Ø 85 mm	rb schwarz	12/24 V	A2C 595 142 52
Anzeiger 50 kn	Ø 85 mm	rw weiß	12/24 V	A2C 595 142 57
	Ø 85 mm	rb schwarz	12/24 V	A2C 595 142 53
Anzeiger 60 mph	Ø 85 mm	rw weiß	12/24 V	A2C 595 142 58
	Ø 85 mm	rb schwarz	12/24 V	A2C 595 142 54
10-35 VDC Smart GPS- Ant. mit 15 m Kabel				X11 719 000 086
10-35V Smart GPS ohne Kabel				X11 719 000 048
Kabel für Smart GPS				X11 719 000 047
Anschlusskabel Sumlog®/Kompass				A2C 595 135 03C
Viewline Adapterkabel NMEA Geber				A2C 595 145 45

Hinweis: Für das Sumlog® Speed/Compass stehen auch andere Frontringe zur Verfügung.



Viewline Sumlog® Anzeiger
Ausführung mit weißem Zifferblatt



Viewline Depth

Der Tiefenmesser von VDO dient zur Messung der Wassertiefe. Mit dem integrierten, frei einstellbaren Alarm können Sie auch in seichtem Gewässer sicher und entspannt auf Kurs bleiben.

- 8- und 14-Pol-Buchsengehäuse Tyco / Hirschmann
- Betriebsspannung 8–32 Volt
- Genauigkeit +/- 2.5 %
- Stromaufnahme < 150 mA mit integrierter Warnlampe (LED)
- Warnlampe für einstellbaren Flachwasseralarm
- NMEA Eingang für aktive NMEA 0183 Tiefenmessgeber
- Display mit verschiedenen Funktionen, z. B. Wassertemperatur, Tiefe, Flachwasseralarm, Zeit, Bordspannung
- Mechanische Spezifikation wie Drehzahlmesser und Tachometer
- Verpolschutz
- Beschlagschutz durch Doppeldeckglas
- Vordere Abdeckung nach Schutzart IP 67
- Einbaudurchmesser 85 mm

Lieferumfang:

Anlage bestehend aus Anzeiger, Geber, Anschlusskabel

Ausführungen:

30 m Innen	Ø 85 mm	rw weiß	12/24 V	X15 719 400 004
	Ø 85 mm	rb schwarz	12/24 V	X15 719 400 002
30 m Durch. 0°	Ø 85 mm	rw weiß	12/24 V	X15 719 400 008
	Ø 85 mm	rb schwarz	12/24 V	X15 719 400 006
30 m Durch. 12°	Ø 85 mm	rw weiß	12/24 V	X15 719 400 012
	Ø 85 mm	rb schwarz	12/24 V	X15 719 400 010
30 m Durch. 20°	Ø 85 mm	rw weiß	12/24 V	X15 719 400 016
	Ø 85 mm	rb schwarz	12/24 V	X15 719 400 014

Einzelteile:

Anzeiger 30 m	Ø 85 mm	rw weiß	12/24 V	A2C 595 142 50
	Ø 85 mm	rb schwarz	12/24 V	A2C 595 142 47
P79 Depth -Transducer 235 kHz NMEA 0183				X12 719 000 028
DT800 Smart Sensor - NMEA 0183 0° Tilt				X12 719 000 121
DT800 Smart Sensor - NMEA 0183 12° Tilt				X12 719 000 122
DT800 Smart Sensor - NMEA 0183 20° Tilt				X12 719 000 123
Anschlusskabel Depth				A2C 595 135 03D
Viewline Adapterkabel NMEA Geber				A2C 595 145 45

Hinweis: Für das Depth stehen auch andere Frontringe zur Verfügung.



Viewline Depth Anzeiger
Ausführung mit weißem Zifferblatt



P79



DT800

Viewline Wind

Der Viewline Windanzeiger gibt Auskunft über die scheinbare Windgeschwindigkeit sowie die Windrichtung. Zudem kann ein Alarm für die Windgeschwindigkeit eingestellt werden. Die Windlupe zeigt die scheinbare Windrichtung in 2-facher Vergrößerung an und ist damit ideal für Regattasegler, um auch kleine Winddreher erkennen und nutzen zu können.

- 8- und 14-Pol-Buchsengehäuse Tyco / Hirschmann
- Betriebsspannung 8–32 Volt
- Genauigkeit +/- 2.5 %
- Stromaufnahme < 150 mA mit integrierter Warnlampe (LED)
- NMEA Eingang für aktive NMEA 0183 Windmessgeber
- Warnlampe für einstellbaren Windgeschwindigkeitsalarm
- Display mit verschiedenen Funktionen, z. B. scheinbare
- Windgeschwindigkeit, maximale Windgeschwindigkeit, Atmosphärendruck, Umgebungslufttemperatur, Zeit, Bordspannung etc.
- Mechanische Spezifikation wie Drehzahlmesser und Tachometer
- Verpolschutz
- Beschlagschutz durch Doppeldeckglas
- Vordere Abdeckung nach Schutzart IP 67
- Einbaudurchmesser 85 mm

Lieferumfang:

Anlage bestehend aus Anzeiger, Geber, Anschlusskabel

Ausführungen:

Wind 180°	Ø 85 mm	rw weiß	12/24 V	A2C 595 148 00
	Ø 85 mm	rb schwarz	12/24 V	A2C 595 147 99
Windlupe	Ø 85 mm	rw weiß	12/24 V	A2C 595 148 20
	Ø 85 mm	rw schwarz	12/24 V	A2C 595 148 19

Einzelteile:

Anzeiger	Ø 85 mm	rw weiß	12/24 V	A2C 595 142 48
Wind 180°	Ø 85 mm	rb schwarz	12/24 V	A2C 595 142 45
Anzeiger	Ø 85 mm	rw weiß	12/24 V	A2C 595 142 49
Windlupe 60°	Ø 85 mm	rb schwarz	12/24 V	A2C 595 142 46
Windmessgeber				X12 719 000 129
Geberkabel 10 m				X12 719 000 128
Geberkabel 15 m				X12 719 000 131
Geberkabel 35 m				X11 719 000 167
Geberkabel 45 m				X11 719 000 168
Adapterkabel				X12 719 000 130
Viewline Adapterkabel NMEA Geber				A2C 595 145 45X

Hinweis: Für die Anzeigen stehen auch andere Frontringe zur Verfügung.



Viewline Wind Anzeiger
Ausführung mit weißem Zifferblatt



Viewline Windlupe Anzeiger
Ausführung mit weißem Zifferblatt



Motorüberwachung

Viewline 2 in 1 Anzeiger

- Betriebsspannung 8–32 Volt
- Anzeigefehler < 3,6°
- Stromaufnahme < 175 mA, mit Warnlampe (LED)
- zwei integrierte Warnlampen (LED)
- Ausgang für akustischen Alarm (optional)
- Verpolschutz
- Sensoreingänge entsprechend den Einzelgeräten
- LCD-Displaygröße 37 mm x 11 mm
- Displayfunktion z. B. für Uhr, Trip, etc. über extern schaltbaren Taster

Tacho/Trim	Ø 110 mm rw weiß	12 V	A2C 595 142 60
0-6000 rpm	Ø 110 mm tc schwarz	12 V	A2C 595 142 59
Tacho/Trim	Ø 110 mm rw weiß	12 V	A2C 595 142 62
0-7000 rpm	Ø 110 mm tc schwarz	12 V	A2C 595 142 61
Tacho/Trim	Ø 110 mm rw weiß	12 V	A2C 595 142 64
0-8000 rpm	Ø 110 mm tc schwarz	12 V	A2C 595 142 63



Viewline 2 in 1 Anzeiger
Ausführung mit schwarzem Zifferblatt
und rundem chrom Außenring

Viewline 4 in 1 Anzeiger

- Betriebsspannung 10–16 Volt
- Anzeige von Batteriespannung, Temperatur, Druck und Tank
- Anzeigefehler < 3,6°
- Stromaufnahme < zu prüfen, mit Warnlampe (LED)
- fünf integrierte Warnlampen (LED)
- Verpolschutz
- Sensoreingänge entsprechend den Einzelgeräten

Volt/Press/	Ø 110 mm rw weiß	12 V	A2C 595 142 66
Temp/Fuel	Ø 110 mm tc schwarz	12 V	A2C 595 142 65



Viewline 4 in 1 Anzeiger
Ausführung mit schwarzem Zifferblatt
und rundem chrom Außenring

Ihre Cockpitlösung mit Viewline 85 mm

Unsere 85 mm Viewline-Instrumente perfektionieren das Cockpitdesign durch schwarzes oder weißer Zifferblattdesign. Mit dem flexiblen Frontringsystem (abnehmbare und clipsbare Frontringe) lässt sich jedes Cockpit individuell gestalten.

Viewline Drehzahlmesser

Der Viewline-Drehzahlmesser mit Betriebsstundenzähler (EBZ) kann an herkömmliche Marineotoren (ohne Datenbus) angeschlossen werden

- 8- und 14-Pol-Buchsengehäuse Tyco / Hirschmann
- Betriebsspannung 8–32 Volt
- Genauigkeit +/- 2,5 %
- Stromaufnahme 100 mA mit einer LED-Warnlampe als Standard
- Optional bis zu fünf Warnlampen
- Optionaler 2. Frequenzeingang (nur bei Geräten mit Display)
- Anschluss für externen Taster zur Displayumschaltung
- Anschluss für externen Warner (optional)
- Verschiedene Impulszahlen über Taster und / oder Software einstellbar
- Beschlagschutz durch Doppeldeckglas
- Vordere Abdeckung nach Schutzart IP 67
- Einbaudurchmesser 85 mm

Lieferumfang:

Anzeiger, Befestigungsmaterial, Taster (geräteabhängig), Anschlusskabel

Ausführungen mit LCD-Display:

0-3000 rpm	rw weiß	12/24 V	A2C 595 123 96
	rb schwarz	12/24 V	A2C 595 123 90
0-4000 rpm	rw weiß	12/24 V	A2C 595 123 97
	rb schwarz	12/24 V	A2C 595 123 91
0-5000 rpm	rw weiß	12/24 V	A2C 595 123 98
	rb schwarz	12/24 V	A2C 595 123 92
0-6000 rpm	rw weiß	12/24 V	A2C 595 123 99
	rb schwarz	12/24 V	A2C 595 123 93
0-7000 rpm	rw weiß	12/24 V	A2C 595 124 00
	rb schwarz	12/24 V	A2C 595 123 94
0-8000 rpm	rw weiß	12/24 V	A2C 595 124 01
	rb schwarz	12/24 V	A2C 595 123 95



Viewline Drehzahlmesser mit LCD-Display
Ausführung mit schwarzem Zifferblatt und rundem chrom Außenring

Viewline Synchronizer

Bei Sportbooten mit Doppelmotorenanlagen ist der Viewline Synchronizer unerlässliches Hilfsmittel, um den korrekten Synchronlauf beider Antriebsaggregate zu gewährleisten.

- 8- und 14-Pol-Buchsengehäuse Tyco / Hirschmann
- Betriebsspannung 8–32 Volt
- Genauigkeit +/- 2,5 %
- Stromaufnahme 150 mA
- 2. Frequenzeingang
- Anschluss für externen Warner (optional)
- Verschiedene Impulszahlen über Taster und / oder Software einstellbar
- Beschlagschutz durch Doppeldeckglas
- Vordere Abdeckung nach Schutzart IP 67
- Einbaudurchmesser 85 mm
- Programmierbar nur durch optionale PC-Software

Lieferumfang:

Anzeiger, Befestigungsmaterial, Anschlusskabel

ACHTUNG! Ausführungen ohne LCD-Display, programmierbar nur durch optionale PC-Software:

Synchronizer	rw weiß	12/24 V	A2C 595 124 03
	rb schwarz	12/24 V	A2C 595 124 02



Viewline Synchronizer
Ausführung mit schwarzem Zifferblatt und rundem chrom Außenring

Viewline Ruderlageanzeiger, komplett

Das Viewline-Ruderlageinstrument für radgesteuerte Yachten zeigt jederzeit die aktuelle Ruderstellung an. Ein wichtiges Cockpitinstrument für havariefreie Manöver in engen Fahrwassern.

- 8- und 14-Pol-Buchsengehäuse Tyco / Hirschmann
- Betriebsspannung 8–32 Volt
- Stromaufnahme < 150 mA
- Mechanische Spezifikation wie Drehzahlmesser und Tachometer
- Beschlagschutz durch Doppeldeckglas
- Vordere Abdeckung nach Schutzart IP 67
- Einbaudurchmesser 85 mm

Lieferumfang:

Anzeiger, Befestigungsmaterial, Anschlusskabel

Ausführungen:

Anlage	rw weiß	12/24 V	A2C 595 148 14
	rb schwarz	12/24 V	A2C 595 148 12

Einzelteile:

Anzeiger	rw weiß	12/24 V	A2C 595 124 11
	rb schwarz	12/24 V	A2C 595 124 10
Geber			440 102 001 001 D
Geber für Doppelanzeige			440 102 002 001 D



Viewline Ruderlagenanzeiger
Ausführung mit schwarzem Zifferblatt
und rundem chrom Außenring



Geber

Viewline Ruderlageanzeiger, komplett

Mithilfe des Viewline-Ruderlageanzeigers lassen sich radgesteuerte Yachten noch leichter aus dem Liegeplatz im Hafen und durch Schleusen navigieren. Das Gerät zeigt jederzeit die aktuelle Ruderstellung an.

- 8-Pol-MQS-Stecker, Tyco / Hirschmann
- Genauigkeit +/- 3,6° Winkelgrad über den gesamten Anzeigebereich
- Betriebsspannung 10–16 Volt, 16–32 Volt mit Vorwiderstand
- Stromaufnahme < 150 mA
- Eingangssignal: Standard-Ohm-Werte
- Anzeigewinkel 90°
- Verpolschutz
- Beschlagschutz durch Doppeldeckglas
- Abdeckung vorn nach Schutzart IP 67
- Einbaudurchmesser 52 mm

Lieferumfang:

Anzeiger, Befestigungsmaterial, Anschlusskabel

Ausführungen:

Anlage	rw weiß	12/24 V	A2C 595 148 13
	rb schwarz	12/24 V	A2C 595 148 11

Einzelteile:

Anzeiger	rw weiß	12 V	A2C 595 125 62
	rw weiß	12/24 V	A2C 595 142 30
	rb schwarz	12 V	A2C 595 125 61
	rb schwarz	12/24 V	A2C 595 141 54
	tc schwarz	12 V	A2C 595 125 60
	tc schwarz	12/24 V	A2C 595 141 55
Geber			440 102 001 001 D
Geber für Doppelanzeige			440 102 002 001 D



Viewline Ruderlageanzeiger
Ausführung mit schwarzem Zifferblatt
und rundem chrom Außenring



Geber

Hinweis: Beim Anschluss von 12 V Instrumenten an 24 V Vorwiderstand verwenden!

Viewline Trimanzeiger

Der Viewline-Trimanzeiger gibt Auskunft über die Stellung des Antriebes zum Bootsheck. So ist der Bootsführer jederzeit informiert, ob sich der Antrieb in angehobener oder abgesenkter Position befindet. Außerdem kann er den Trim des Bootes jederzeit optimieren.

- 8-Pol-MQS-Stecker, Tyco / Hirschmann
- Genauigkeit +/- 3,6° Winkelgrad über den gesamten Anzeigebereich
- Betriebsspannung 10–16 Volt, 16–32 Volt mit Vorwiderstand
- Stromaufnahme < 150 mA, mit integrierter Warnlampe (LED)
- Eingangssignal: Standard-Ohm-Werte
- Anzeigewinkel 90°
- Optionaler Warnpunkteinsteller anschließbar
- Verpolschutz
- Beschlagschutz durch Doppeldeckglas
- Vordere Abdeckung nach Schutzart IP 67
- Einbaudurchmesser 52 mm

Lieferumfang:

Lieferumfang: Anzeiger, Befestigungsmaterial, Anschlusskabel

Anlage:

Für Mercury	rw weiß	12 V	A2C 595 132 83
(Bravo Z-Antrieb)	rb schwarz	12 V	A2C 595 125 64
Trimgeber	tc schwarz	12 V	A2C 595 125 63

Einzelteile:

Anzeiger	rw weiß	12/24 V	A2C 595 142 44
	rb schwarz	12/24 V	A2C 595 141 80
	tc schwarz	12/24 V	A2C 595 141 81

Hinweis: Beim Anschluss von 12 V Instrumenten an 24 V Vorwiderstand verwenden!



Viewline Trimanzeiger
Ausführung mit schwarzem Zifferblatt
und dreieckigem chrom Außenring

Viewline Pyrometer (Abgastemperatur)

Am Ende des Auspuffsammlers ermittelt der Viewline-Pyrometer die Abgastemperatur (bis 900° C). Deren Verhältnis zur höchsten zulässigen Temperatur zeigt, wie gut die Verbrennung des Motors unter der jeweiligen Belastung verläuft. Eine ansteigende Temperatur ist dabei ein wichtiges Warnsignal.

- 8-Pol-MQS-Stecker, Tyco / Hirschmann
- Genauigkeit < 2,5 % über den gesamten Anzeigebereich
- Betriebsspannung 8 – 32 Volt
- Stromaufnahme < 100 mA, mit integrierter Warnlampe (LED)
- Anzeigewinkel 240°
- Programmierbarer Warnpunkt (durch optionale PC-Software)
- Verpolschutz
- Beschlagschutz durch Doppeldeckglas
- Abdeckung vorn nach Schutzart IP 67
- Einbaudurchmesser 52 mm

Lieferumfang:

Anzeiger, Befestigungsmaterial, Geber, Anschlusskabel

Ausführungen:

Anlage	rw weiß	12/24 V	A2C 595 148 02
100-900 °C	rb schwarz	12/24 V	A2C 595 148 01
Anlage	rw weiß	12/24 V	X15 719 300 202
250-1650 °F	rb schwarz	12/24 V	X15 719 300 200

Einzelteile:

Anzeiger	rw weiß	12/24 V	A2C 595 123 33
100-900 °C	rb schwarz	12/24 V	A2C 595 123 32
Anzeiger	rw weiß	12/24 V	A2C 595 123 35
250-1650 °F	rb schwarz	12/24 V	A2C 595 123 34
Geber			N03 320 264
Geberkabel 4 m			N03 320 268
Anschweißbuchse			N03 320 266



Viewline Pyrometeranzeiger
Ausführung mit schwarzem Zifferblatt
und rundem chrom Außenring



Geber mit Kabel

Viewline Betriebsstundenzähler (EBZ)

Der Viewline-Betriebsstundenzähler hilft, Wartungstermine einzuhalten. Das Gerät arbeitet nur bei laufendem Motor und registriert daher ausschließlich die tatsächlichen Betriebsstunden der Maschine.

- 8-Pol-MQS-Stecker, Tyco / Hirschmann
- Betriebsspannung 8 – 32 Volt
- Stromaufnahme < 30 mA, mit integrierter LED-Warnlampe (rot)
- Verpolschutz, Beschlagschutz durch Doppeldeckglas
- Abdeckung vorn nach Schutzart IP 67
- Einbaudurchmesser 52 mm

Lieferumfang:

Anzeiger, Befestigungsmaterial, Anschlusskabel

Ausführungen:

Anzeiger	rw weiß	12/24 V	A2C 595 124 54
	rb schwarz	12/24 V	A2C 595 124 53
	tc schwarz	12/24 V	A2C 595 124 52



Viewline Betriebsstundenzähler
Ausführung mit schwarzem Zifferblatt
und rundem schwarzen Außenring

Viewline Temperaturanzeiger

Der Viewline-Temperaturmesser zeigt plötzliche Temperaturanstiege zum Beispiel in Kühl- oder Ölkreislauf an und beugt so rechtzeitig ernsthaften Schäden und damit verbundenen Kosten vor.

- 8-Pol-MQS-Stecker, Tyco / Hirschmann
- Genauigkeit +/- 3,6° Winkelgrad über den gesamten Anzeigebereich
- Betriebsspannung 10–16 Volt, 16–32 Volt mit Vorwiderstand
- Stromaufnahme < 150 mA, mit integrierter Warnlampe (LED)
- Eingangssignal: Standard-Ohm-Werte
- Anzeigewinkel 90°
- Optionaler Warnpunkteinsteller anschließbar
- Verpolschutz
- Beschlagschutz durch Doppeldeckglas
- Vordere Abdeckung nach Schutzart IP 67
- Einbaudurchmesser 52 mm

Lieferumfang:

Anzeiger, Befestigungsmaterial, Anschlusskabel

Ausführungen Temperatur Öl:

Anzeiger 150 °C	EU rw weiß	12/24 V	A2C 595 142 31
	EU rb schwarz	12/24 V	A2C 595 141 60
	EU tc schwarz	12/24 V	A2C 595 141 61
	EU tc weiß	12/24 V	A2C 595 142 32
Anzeiger 300 °F	EU rw weiß	12/24 V	A2C 595 142 34
	EU rb schwarz	12/24 V	A2C 595 141 65
	EU tc weiß	12/24 V	A2C 595 142 35
	EU tc schwarz	12/24 V	A2C 595 141 66

Ausführungen Temperatur Wasser:

Anzeiger 120 °C	EU rw weiß	12/24 V	A2C 595 142 37
	EU rb schwarz	12/24 V	A2C 595 141 70
	EU tc weiß	12/24 V	A2C 595 142 38
	EU tc schwarz	12/24 V	A2C 595 141 71
Anzeiger 250 °C	EU rw weiß	12/24 V	A2C 595 142 41
	EU rb schwarz	12/24 V	A2C 595 141 76
	EU tc weiß	12/24 V	A2C 595 142 42
	EU tc schwarz	12/24 V	A2C 595 141 77

Geber siehe ab Seite 25.



Viewline Temperaturanzeiger
Ausführung mit weißem Zifferblatt und
rundem weißen Außenring



Geber

Viewline Außentemperatur

Der Viewline-Außentemperaturanzeiger kann sowohl die Motorraumtemperatur als auch die aktuelle Lufttemperatur anzeigen.

- 8-Pol-MQS-Stecker, Tyco / Hirschmann
- Genauigkeit < 2,5 % über den gesamten Anzeigebereich
- Betriebsspannung 8–32 Volt
- Stromaufnahme < 100 mA, mit integrierter Warnlampe (LED)
- Anzeigewinkel 240°
- Programmierbarer Warnpunkt (durch optionale PC-Software)
- Verpolschutz
- Beschlagschutz durch Doppeldeckglas
- Abdeckung vorn nach Schutzart IP 67
- Einbaudurchmesser 52 mm

Lieferumfang:

Anzeiger, Befestigungsmaterial, Anschlusskabel

Anlage:

-25/+50°C	rw weiß	12/24 V	A2C59514804
	rw schwarz	12/24 V	A2C59514803

Ausführungen:

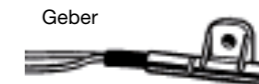
Anzeiger 50 °C	rw weiß	12/24 V	A2C 595 123 38
	rb schwarz	12/24 V	A2C 595 123 36
Anzeiger 120 °F	rw weiß	12/24 V	A2C 595 123 39
	rb schwarz	12/24 V	A2C 595 123 37

Einzelteile:

Geber	323 809 010 005 C
-------	-------------------



Viewline Außentemperaturanzeiger
Ausführung mit schwarzem Zifferblatt
und rundem schwarzen Außenring



Geber

Viewline Quarzuhr

Das deutlich lesbare Zifferblatt der Viewline-Quarzuhr verleiht jedem Motorboot- und Yachtcockpit einen designorientierten Look.

- 8-Pol-MQS-Stecker, Tyco / Hirschmann
- Betriebsspannung 10–16 Volt, 18–32 Volt
- Stromaufnahme < 10 mA
- Verpolschutz
- Beschlagschutz durch Doppeldeckglas
- Abdeckung vorn nach Schutzart IP 67
- Einbaudurchmesser 52 mm

Lieferumfang:

Anzeiger, Befestigungsmaterial, Anschlusskabel

Ausführungen:

Anzeiger	rw weiß	12 V	A2C 595 134 43
	rw weiß	24 V	A2C 595 134 44
	rb schwarz	12 V	A2C 595 134 45
	rb schwarz	24 V	A2C 595 134 46



Viewline Quarzuhr
Ausführung mit schwarzem Zifferblatt
und rundem schwarzen Außenring

Viewline Druckmesser

Der Viewline-Druckmesser erkennt Druckunregelmäßigkeiten im Ölkreislaufsystem von Motor und Getriebe sowie beim Ladedruck des Turboladers.

- 8-Pol-MQS-Stecker, Tyco / Hirschmann
- Genauigkeit +/- 3,6° Winkelgrad über den gesamten Anzeigebereich
- Betriebsspannung 10–16 Volt, 16–32 Volt mit Vorwiderstand
- Stromaufnahme < 150 mA, mit integrierter Warnlampe (LED)
- Eingangssignal: Standard-Ohm-Werte
- Anzeigewinkel 90°
- Optionaler Warnpunkteinsteller anschließbar
- Verpolschutz
- Beschlagschutz durch Doppeldeckglas
- Vordere Abdeckung nach Schutzart IP 67
- Einbaudurchmesser 52 mm

Lieferumfang:

Anzeiger, Befestigungsmaterial, Anschlusskabel

Ausführungen Öl-Druck:

Anzeiger 5 bar	EU rw weiß	12/24 V	A2C 595 142 11
	EU rb schwarz	12/24 V	A2C 595 141 23
	EU tc weiß	12/24 V	A2C 595 142 12
	EU tc schwarz	12/24 V	A2C 595 141 24
Anzeiger 10 bar	EU rw weiß	12/24 V	A2C 595 141 99
	EU rb schwarz	12/24 V	A2C 595 141 11
	EU tc weiß	12/24 V	A2C 595 142 00
	EU tc schwarz	12/24 V	A2C 595 141 12
Anzeiger 25 bar	EU rw weiß	12/24 V	A2C 595 142 06
	EU tc weiß	12/24 V	A2C 595 142 07
Anzeiger 30 bar	EU rw weiß	12/24 V	A2C 595 142 08
	EU tc weiß	12/24 V	A2C 595 142 09
Anzeiger 80 psi	EU rw weiß	12/24 V	A2C 595 142 14
	EU rb schwarz	12/24 V	A2C 595 141 28
	EU tc weiß	12/24 V	A2C 595 142 15
	EU tc schwarz	12/24 V	A2C 595 141 29
	EU tb schwarz	12/24 V	A2C 595 141 30
	EU tb schwarz	12/24 V	A2C 595 141 31
	US rw weiß	12/24 V	A2C 595 142 16
	US tc weiß	12/24 V	A2C 595 142 17
Anzeiger 100 psi	EU tb schwarz	12/24 V	A2C 595 141 06
	US rw weiß	12/24 V	A2C 595 141 96
	US rb schwarz	12/24 V	A2C 595 141 07
	US tc weiß	12/24 V	A2C 595 141 97
	US tc schwarz	12/24 V	A2C 595 141 08
Anzeiger 150 psi	EU rw weiß	12/24 V	A2C 595 142 02
	EU tc weiß	12/24 V	A2C 595 142 03
	EU tb schwarz	12/24 V	A2C 595 141 16
	EU tb schwarz	12/24 V	A2C 595 141 17
	US rw weiß	12/24 V	A2C 595 142 04
	US rb schwarz	12/24 V	A2C 595 141 18
	US tc weiß	12/24 V	A2C 595 142 05
	US tc schwarz	12/24 V	A2C 595 141 19

Fortsetzung auf Seite 19 / Geber siehe ab Seite 25.



Viewline Druckmesseranzeiger
Ausführung mit schwarzem Zifferblatt
und dreieckigem chrom Außenring

Viewline Druckmesser

Ausführungen Getriebeöl-Druck:

Anzeiger 25 bar	EU rb schwarz	12/24 V	A2C 595 141 36
	EU tc schwarz	12/24 V	A2C 595 141 37
Anzeiger 30 bar	EU rb schwarz	12/24 V	A2C 595 141 41
	EU tc schwarz	12/24 V	A2C 595 141 42
Anzeiger 350 psi	EU rw weiß	12/24 V	A2C 595 142 20
	EU tc weiß	12/24 V	A2C 595 142 21
Anzeiger 400 psi	EU rw weiß	12/24 V	A2C 595 142 23
	EU rb schwarz	12/24 V	A2C 595 141 45
	EU tc weiß	12/24 V	A2C 595 142 24
	EU tc schwarz	12/24 V	A2C 595 141 46

Ausführungen Ladedruck:

Anzeiger 0–2 bar	EU rb schwarz	12 / 24 V	A2C 595 141 49
Anzeiger 0–30 psi	EU tc weiß	12 / 24 V	A2C 595 142 26
	EU tc schwarz	12 / 24 V	A2C 595 141 50

Geber siehe ab Seite 25.



Viewline Getriebeöl-Druckmesser
Ausführung mit schwarzem Zifferblatt
und schwarzem Außenring



Viewline Ladedruckmesser
Ausführung mit schwarzem Zifferblatt
und schwarzem Außenring

Viewline mechanischer Wasserdruckanzeiger

Der Viewline-Wasserdruckmesser erkennt Druckunregelmäßigkeiten im Kühlwasserkreislauf. So ist man stets auf einen Blick informiert, ob Kühlwassermenge und Wasserdruck den jeweiligen Anforderungen genügen.

- 8-Pol-Buchsengehäuse Tyco / Hirschmann
- Betriebsspannung 10–16 Volt
- Genauigkeit +/- 0,15 bar
- Stromaufnahme < 35 mA
- Verpolschutz
- Beschlagschutz durch Doppeldeckglas
- Vordere Abdeckung nach Schutzart IP 67
- Einbaudurchmesser 52 mm

Lieferumfang:

Anzeiger, Befestigungsmaterial, Anschlusskabel

Ausführungen:

Anzeiger	EU rw weiß	12/24 V	A2C 595 138 50
2 bar 30 psi	EU rb schwarz	12/24 V	A2C 595 138 49



Viewline Wasserdruckanzeiger
Ausführung mit schwarzem Zifferblatt
und rundem chrom Außenring

Viewline Kraftstoff

Der Viewline-Tankanzeiger ermittelt den Füllstand des Kraftstofftanks und ist für verschiedenste Tanksensoren einsetzbar.

- 8-Pol-MQS-Stecker, Tyco / Hirschmann
- Genauigkeit +/- 3,6° Winkelgrad über den gesamten Anzeigebereich
- Betriebsspannung 10–16 Volt, 16–32 Volt mit Vorwiderstand
- Stromaufnahme < 150 mA, mit integrierter Warnlampe (LED)
- Eingangssignal: Standard-Ohm-Werte
- Anzeigewinkel 90°
- Optionaler Warnpunkteinsteller anschließbar
- Verpolschutz
- Beschlagschutz durch Doppeldeckglas
- Vordere Abdeckung nach Schutzart IP 67
- Einbaudurchmesser 52 mm

Lieferumfang:

Anzeiger, Befestigungsmaterial, Anschlusskabel

Ausführungen Hebelgeber:

Anzeige 0-1 / 1	EU rw weiß	12/24V	A2C 595 141 84
	EU rb schwarz	12/24V	A2C 595 140 82
	EU tc weiß	12/24V	A2C 595 141 85
	EU tc schwarz	12/24V	A2C 595 140 83

Ausführungen Hebelgeber:

Anzeige E-F	US rw weiß	12 V	A2C 595 125 11
0–90 Ohm	US rw weiß	12/24V	A2C 595 141 86
	US rb schwarz	12 V	A2C 595 125 05
	US rb schwarz	12/24V	A2C 595 140 85
	US tc weiß	12/24V	A2C 595 141 87
	US tc schwarz	12 V	A2C 595 125 04
	US tc schwarz	12/24V	A2C 595 140 86
Anzeige E-F	EU rb schwarz	12/24V	A2C 595 140 91
	EU tb schwarz	12/24V	A2C 595 140 93
	EU tc schwarz	12/24V	A2C 595 140 92
	EU rb schwarz	12 V	A2C 595 125 01
	EU tc schwarz	12 V	A2C 595 125 00
Anzeige E-F	US rw weiß	12 V	A2C 595 125 10
240–33,5 Ohm	US rw weiß	12/24V	A2C 595 141 90
	US rb schwarz	12 V	A2C 595 125 03
	US rb schwarz	12/24V	A2C 595 140 94
	US tc weiß	12/24V	A2C 595 141 91
	US tc schwarz	12 V	A2C 595 125 02
	US tc schwarz	12/24V	A2C 595 140 95

Ausführungen Tauchrohrgeber:

Anzeige 0-1 / 1	rw weiß	12/24V	A2C 595 141 82
	rb schwarz	12/24V	A2C 595 140 79
	tc weiß	12/24V	A2C 595 141 83
	tc schwarz	12/24V	A2C 595 140 80
Anzeige E-F	rw weiß	12 V	A2C 595 125 12
	rw weiß	12/24V	A2C 595 141 88
	rb schwarz	12 V	A2C 595 125 07
	rb schwarz	12/24V	A2C 595 140 88
	tc weiß	12/24V	A2C 595 141 89
	tc schwarz	12 V	A2C 595 125 06
	tc schwarz	12/24V	A2C 595 140 89



Viewline Kraftstoffanzeiger
Ausführung mit schwarzem Zifferblatt
und rundem schwarzen Außenring

Viewline Kraftstoff Kit

Ausführungen:

Tankanzeiger	mit schwarzem Zifferblatt Anzeige E – F		
	EU rb schwarz	12/24V	A2C 595 140 91
Alas 1 sensor	3 – 180 Ohm mit Warnkontakt		A2C 595 101 65
Adapterkabel			A2C 595 129 47
Flange Kit			N05-801-432
Viewline Kit Fuel Set	Schwarz		AC 595 148 42



Viewline Kraftstoffanzeiger
Ausführung mit weißem Zifferblatt
und rundem weißen Außenring

Ausführungen:

Tankanzeiger	mit weißem Zifferblatt Anzeige 0 – 1		
	EU rb weiß	12/24V	A2C 595 141 84
Alas 1 sensor	3 – 180 Ohm mit Warnkontakt		A2C 595 101 65
Adapterkabel			A2C 595 129 47
Flange Kit			N05-801-432
Viewline Kit Fuel Set	Weiß		AC 595 148 43



Alas 1 sensor mit Warnkontakt

Geber siehe ab Seite 25.

Viewline Frischwasseranzeiger

Der Viewline-Frischwassertankanzeiger ermittelt den Füllstand des Frischwassers. Anschließbar sind kapazitive Geber bis zu einer Tanktiefe von 1500 mm.

- 8-Pol-MQS-Stecker Tyco / Hirschmann
- Genauigkeit +/- 3,6° Winkelgrad über den gesamten Anzeigebereich
- Betriebsspannung 10–16 Volt, 16–32 Volt mit Vorwiderstand
- Stromaufnahme < 150 mA, mit integrierter LED-Warnlampe (rot)
- Eingangssignal: 4 – 20 mA Stromaufnahme (VDO Frischwassersensor)
- Anzeigewinkel 90°
- Verpolschutz
- Beschlagschutz durch Doppeldeckglas
- Vordere Abdeckung nach Schutzart IP 67
- Einbaudurchmesser 52 mm



Viewline Frischwasseranzeiger
Ausführung mit schwarzem Zifferblatt
und rundem schwarzen Außenring

Lieferumfang:

Anzeiger, Befestigungsmaterial, Anschlusskabel

Ausführungen:

Anlage	Geber und Anzeige weiß	A2C 595 148 06
Anlage	Geber und Anzeige schwarz	A2C 595 148 05
Anzeiger 0-1 / 1	EU rw weiß 12/24 V	A2C 595 146 77
kapazitiv 4–20 mA	EU rb schwarz 12/24 V	A2C 595 146 76

Einzelteile:

Geber	80 – 600 mm	4 – 20 mA	N02 240 402
	600 – 1.200 mm		N02 240 404
	1.200 – 1.500 mm		N02 240 406

Viewline Schmutzwasseranzeiger

Der Viewline-Schmutzwassertankanzeiger ermittelt den Füllstand des Schmutzwassers. Anschließbar sind kapazitive Geber bis zu einer Tanktiefe von 1500 mm sowie Ultraschall-Tanksensoren UTA 250 ab 1000 mm Tankhöhe.

- 8-Pol-MQS-Stecker Tyco / Hirschmann
- Genauigkeit < 2,5 % über den gesamten Anzeigebereich
- Betriebsspannung 8–32 Volt
- Stromaufnahme < 100 mA, mit integrierter Warnlampe (LED)
- Eingangssignal: 4 – 20 mA Stromaufnahme (VDO Schmutzwassersensor)
- Anzeigewinkel 240°
- Verpolschutz
- Beschlagschutz durch Doppeldeckglas
- Vordere Abdeckung nach Schutzart IP 67
- Einbaudurchmesser 52 mm

Fortsetzung auf Seite 23 / Geber siehe ab Seite 25.

Viewline Schmutzwasseranzeiger

Lieferumfang:

Anzeiger, Befestigungsmaterial, Anschlusskabel

Anlage:

Geber	200 – 600 mm	weiß	A2C 595 148 08
Geber	200 – 600 mm	schwarz	A2C 595 148 07

Ausführungen:

Anzeiger 0–1 / 1	rw weiß	12/24 V	A2C 595 123 43
kapazitiv 4 – 20 mA	rb schwarz	12/24 V	A2C 595 123 42

Einzelteile:

Geber	200 – 600 mm	N02 240 902
-------	--------------	-------------



Viewline Schmutzwasseranzeiger
Ausführung mit schwarzem Zifferblatt
und rundem schwarzen Außenring

Viewline Voltmeter

Auf einer Spannungsskala zeigt der Viewline-Voltmeter den Zustand von Lichtmaschine und Batterie sowie deren Belastung an. Dadurch können Werte, welche die üblichen Ladespannungen übersteigen, exakt über Tiefentladungen festgestellt werden.

- 8-Pol-MQS-Stecker, Tyco / Hirschmann
- Genauigkeit +/- 3,6° Winkelgrad über den gesamten Anzeigebereich
- Betriebsspannung 8 – 16 Volt, 18 – 32 Volt
- Stromaufnahme < 150 mA, mit integrierter Warnlampe (LED)
- Anzeigewinkel 90°
- Verpolschutz
- Beschlagschutz durch Doppeldeckglas
- Vordere Abdeckung nach Schutzart IP 67
- 52 mm Einbaudurchmesser



Viewline Voltmeteranzeiger
Ausführung mit schwarzem Zifferblatt
und rundem schwarzen Außenring

Lieferumfang:

Anzeiger, Befestigungsmaterial, Anschlusskabel

Ausführungen:

Anzeiger 8-16 V	rw weiß	12 V	A2C 595 125 46
	rb schwarz	12 V	A2C 595 125 45
Anzeiger 18-32 V	rw weiß	24 V	A2C 595 124 59
	rb schwarz	24 V	A2C 595 124 58
	tc schwarz	24 V	A2C 595 124 57

Viewline Amperemeter

Mit dem Viewline-Amperemeter bleibt der gesamte Elektrizhaushalt im Blick. Stromentnahme und Ladestrom werden genau angezeigt und der Shunt – ein Messwiderstand – wird mit wenigen Handgriffen in die Messstelle integriert. Vom Shunt zum Anzeiger verlaufen dünne Messleitungen, die sich leicht und platzsparend verlegen lassen.

- 8-Pol-MQS-Stecker, Tyco / Hirschmann
- Genauigkeit < 2,5 % über den gesamten Anzeigebereich
- Betriebsspannung 8–32 Volt
- Stromaufnahme < 100 mA, mit integrierter Warnlampe (LED)
- Anzeigewinkel 240°
- Programmierbarer Warnpunkt (PC-Software) anschließbar
- Verpolschutz
- Beschlagschutz durch Doppeldeckglas
- Vordere Abdeckung nach Schutzart IP 67
- Einbaudurchmesser 52 mm

Lieferumfang:

Anzeiger, Befestigungsmaterial, Shunt

Ausführungen:

Anlage	rw weiß	12/24 V	A2C 595 148 17
+60 A/60 mV	rb schwarz	12/24 V	A2C 595 148 15
Anlage	rw weiß	12/24 V	A2C 595 148 18
+150 A/60 mV	rb schwarz	12/24 V	A2C 595 148 16

Einzelteile:

Anzeiger	rw weiß	12/24 V	A2C 595 123 30
+60 A/60 mV	rb schwarz	12/24 V	A2C 595 123 28
Anzeiger	rw weiß	12/24 V	A2C 595 123 31
+150 A/60 mV	rb schwarz	12/24 V	A2C 595 123 29
Viewline Shunt 30 A			A2C 595 140 41
Viewline Shunt 60 A			A2C 595 140 43
Viewline Shunt 100 A			A2C 595 140 45
Viewline Shunt 150 A			A2C 595 140 47



Viewline Amperemeteranzeiger
Ausführung mit schwarzem Zifferblatt
und rundem schwarzen Außenring



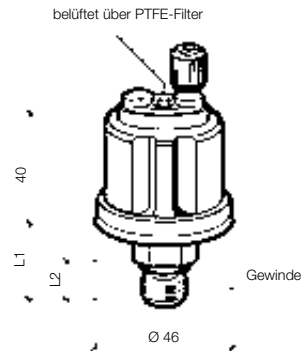
Shunt

Geber & Schalter

Drucksensor 1-polig über Masse

Spezifikationen:

Nennspannung	6 V bis 24 V
Betriebstemperatur	-25 °C bis +100 °C
Widerstandsbereich	10 Ohm bis 184 Ohm



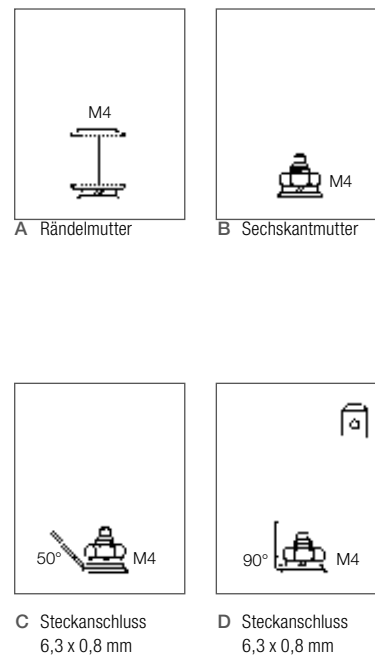
Drucksensor 1-polig über Masse

Gewinde	L1	L2	Art	
3 bar (30 bar max 2 sec)				
M12 x 1,5	20,5	12	E	360 081 029 087C
M12 x 1,5	20,5	12	F	360 081 052 003C
5 bar (30 bar max 2 sec)				
M10 x 1 keg. Kurz	19,5	11	A	360 081 029 001C/K/B
1/8" - 27 NPTF	19,5	11	A	360 081 029 004C/B
1/4" - 18 NPTF	23,8	15,3	A	360 081 029 008C
M18 x 1,5 ¹	20,5	12	A	360 081 029 025C/K
M14 x 1,5	20,5	12	A	360 081 029 026C/K
1/8" - 27 NPTF	19,5	11	D	360 081 029 041C
M18 x 1,5 ¹	20,5	12	B	360 081 029 059C
M14 x 1,5	25,5	12	B	360 081 029 065C
M12 x 1,5	20,5	12	A	360 081 029 085C
M12 x 1,25	19,5	10	A	360 081 029 099C
10 bar (30 bar max 2 sec)				
M10 x 1 keg. kurz	19,5	11	A	360 081 029 010C/K
1/8" - 27 NPTF	19,5	11	A	360 081 029 012C/K
M12 x 1,5	20,5	12	A	360 081 029 013C/K
1/4" - 18 NPTF	23,8	15,3	A	360 081 029 020C
M14 x 1,5	20,5	12	A	360 081 029 033C/K
M14 x 1,5	20,5	12	C	360 081 029 038C
1/8" - 27 NPTF	19,5	11	C	360 081 029 042C
R 1/8 DIN 2999	19,5	11	C	360 081 029 062C
16 bar (40 bar max 2 sec)				
M14 x 1,5	20,5	12	B ²	360 081 037 006C
1/8" - 27 NPTF ³	20,5	12	D	360 081 037 007C
M12 x 1,5	20,5	12	B	360 081 037 019C
25 bar (50 bar max 2 sec)				
M18 x 1,5	20,8	12	D	360 081 037 003C
M10 x 1 keg. kurz	19,5	11	C	360 081 037 008C
1/8" - 27 NPTF	19,5	11	D	360 081 037 010C
M10 x 1 keg. kurz ³	19,5	11	C	360 081 037 011C
M14 x 1,5	20,5	12	D	360 081 037 013C
M14 x 1,5	20,5	12	D	360 081 037 017C
M18 x 1,5	20,5	12	D	360 081 037 018C

für Doppelanzeige (Kennzeichnung „D“)

10 bar (30 bar max 2 sec)				
1/8" - 27 NPTF	19,5	11	C	362 081 003 002K*
25 bar (50 bar max 2 sec)				
1/8" - 27 NPTF	19,5	11	C	362 081 004 001C*

Anschlussart



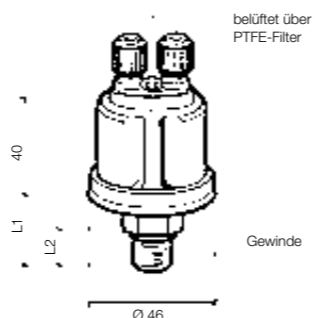
- * Halbe Kennlinienwerte
- ¹ mit Dichtungsscheibe, unverlierbar
- ² ohne Sechskantmutter M4
- ³ mit Drossel

Drucksensor mit Warnkontakt über Masse

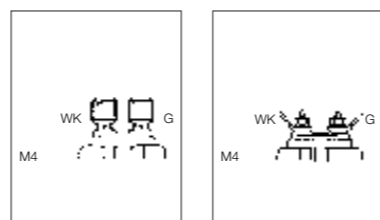
Spezifikationen:

Nennspannung	6 V bis 24 V
Warnkontakt	Schließt bei fallendem Druck
Schaltleistungen des Warnkontakte	max. 5 W induktionsfrei
Betriebstemperatur	-25 °C bis +100 °C
Widerstandsbereich	10 Ohm bis 184 Ohm

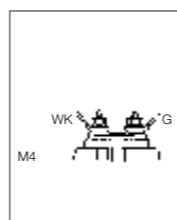
Gewinde	Warnkontakt	L1	L2	Art	
5 bar (30 bar max 2 sec)					
M10 x 1 keg. kurz	0,25 ^{±0,15}	19,5	11	A	360 081 030 001C/K
M10 x 1 keg. kurz	0,5 ^{±0,15}	19,5	11	A	360 081 030 002C/K
M10 x 1 keg. kurz	0,7 ^{±0,15}	19,5	11	A	360 081 030 004C
M12 x 1,5	0,5 ^{±0,15}	20,5	12	A	360 081 030 008C
1/8" - 27 NPTF	1,4 ^{±0,3}	19,5	11	A	360 081 030 010C
M10 x 1 keg. kurz	0,6 ^{±0,15}	19,5	11	A	360 081 030 014C
M10 x 1 keg. kurz	1,2 ^{±0,15}	19,5	11	A	360 081 030 018C
M18 x 1,5 ¹	0,4 ^{±0,2}	20,5	12	B	360 081 030 025C
M14 x 1,5	0,5 ^{±0,15}	20,5	12	A	360 081 030 028C/K
M14 x 1,5 ¹	0,4 ^{±0,1}	20,5	12	F	360 081 030 033C
M18 x 1,5 ¹	0,5 ^{±0,15}	20,5	12	A	360 081 030 036C/K
1/8" - 27 NPTF	0,4 ^{±0,1}	19,5	11	A	360 081 030 049C/K
M18 x 1,5 ⁴	0,25 ^{±0,15}	20,5	12	B	360 081 030 053C
R 1/8 DIN 2999	0,4 ^{±0,15}	19,5	11	B	360 081 030 065K
M14 x 1,5 ¹	0,4 ^{±0,15}	20,5	12	F	360 081 030 071C
M18 x 1,5 ¹	0,4 ^{±0,2}	20,5	12	C	360 081 030 085C
1/8" - 27 NPTF	0,5 ^{±0,2}	19,5	11	C	360 081 030 086C
M14 x 1,5	0,5 ^{±0,15}	20,5	12	B	360 081 030 097C
1/8" - 27 NPTF	1,4 ^{±0,3}	19,5	11	H	360 081 030 119C
M18 x 1,5 ¹	0,5 ^{±0,15}	20,5	12	F	360 081 030 157C
M14 x 1,5	0,25 ^{±0,15}	20,5	12	L	360 081 034 002C
M18 x 1,5	0,25 ^{±0,15}	20,5	12	L	360 081 034 004C
M14 x 1,5 ¹	0,4 ^{±0,2}	20,5	12	N	360 081 062 002A
M14 x 1,5 ¹	1 ^{±0,2}	20,5	12	N	360 081 062 004A
1/4" - BSPF	0,4 ^{±0,15}	18,5	10	E	360 081 030 042C
7 bar (30 bar max 2 sec)					
1/8" - 27 NPTF	0,7 ^{±0,15}	19,5	10	L	360 081 030 154C
10 bar (30 bar max 2 sec)					
M10 x 1 keg. kurz	0,5 ^{±0,15}	19,5	11	A	360 081 030 009C/K
1/8" - 27 NPTF	0,8 ^{±0,3}	19,5	12	A	360 081 030 015C
M10 x 1 keg. kurz	0,9 ^{±0,15}	19,5	11	A	360 081 030 017C
M12 x 1,5	1,5 ^{±0,15}	20,5	12	A	360 081 030 019C
M12 x 1,5	0,5 ^{±0,15}	20,5	12	A	360 081 030 022C
M14 x 1,5	0,7 ^{±0,15}	20,5	12	A	360 081 030 030C
M10 x 1 keg. kurz	0,5 ^{±0,15}	19,5	11	B	360 081 030 031C
M14 x 1,5	0,5 ^{±0,15}	20,5	12	A	360 081 030 032C
M18 x 1,5 ¹	0,75 ^{±0,15}	20,5	12	A	360 081 030 037C
M10 x 1 keg. kurz	0,75 ^{±0,15}	19,5	11	B	360 081 030 039C
M10 x 1 keg. kurz	2,0 ^{±0,3}	19,5	11	A	360 081 030 041C
1/8" - 27 NPTF	0,5 ^{±0,2}	19,5	11	A	360 081 030 052C
M14 x 1,5	1,0 ^{±0,15}	20,5	12	B	360 081 030 063C
M18 x 1,5 ¹	0,5 ^{±0,15}	20,5	12	B	360 081 030 070C
M18 x 1,5 ¹	0,5 ^{±0,15}	20,5	12	A	360 081 030 074C
M14 x 1,5	5,0 ^{±0,3}	20,5	12	H	360 081 030 075C
M14 x 1,5	1,0 ^{±0,15}	20,5	12	E ²	360 081 030 078C
1/8" - 27 NPTF	4 ^{±0,5}	19,5	11	B	360 081 030 100C



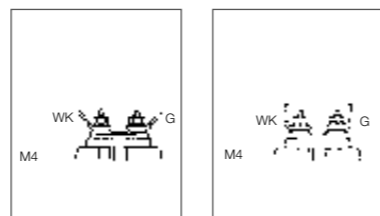
Anschlussart



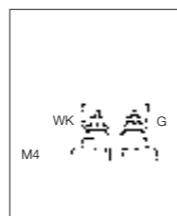
A (2x) Rändelmutter, M4



B (2x) 6,3 x 0,8 (50°)



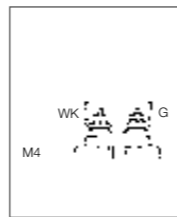
C WK 6,3 x 0,8 (50°)
G 4,8 x 0,8 (50°)



H (2x) 6,3 x 0,8



J WK 4,8 x 0,8 (90°)
G 6,3 x 0,8 (90°)



K WK 6,3 x 0,8 (90°)
G 4,8 x 0,8 (90°)



L Sechskantmutter, M5

Drucksensor mit Warnkontakt über Masse

Gewinde	Warnkontakt	L1	L2	Art	
10 bar (30 bar max 2 sec)					
M16 x 1,5	5,5 ^{±0,3}	20,5	12	D	360 081 030 107C
M10 x 1 ¹	1,35 ^{±0,15}	18,5	10	K	360 081 030 112C
M18 x 1,5 ¹	0,75 ^{±0,15}	20,5	12	D	360 081 030 122C
M18 x 1,5	0,5 ^{±0,15}	20,5	12	A	360 081 030 132C
1/8" - 27 NPTF	1,25 ^{±0,3}	19,5	11	J	360 081 030 138C
M10 x 1 keg. kurz	5,2 ^{±0,5}	19,5	11	H	360 081 030 152C
M14 x 1,5	0,7 ^{±0,15}	20,5	12	M	360 081 061 002C
M14 x 1,5	1,0 ^{±0,15}	20,5	12	M	360 081 061 003C
M12 x 1,5 keg. kurz	5,0 ^{±0,3}	21,5	13	M	360 081 061 006C
M14 x 1,5 ¹	5,5 ^{±0,3}	20,5	12	N	360 081 062 003C
M14 x 1,5	3,0 ^{±0,3}	20,5	12	N	360 081 062 005A
16 bar (40 bar max 2 sec)					
M12 x 1,5 keg.	5 ^{±0,5}	21,5	12	M	360 081 061 008C
25 bar (50 bar max 2 sec)					
1/8" - 27 NPTF ³	15,5 ^{±1,5}	19,5	11	J	360 081 053 001C
M18 x 1,5	5,5 ^{±1,0}	20,5	12	E	360 081 053 003C
1/8" - 27 NPTF ³	14,5 ^{±1,5}	19,5	11	B	360 081 053 004C
80 psi (30 bar max 2 sec)					
1/4" - 18 NPTF	8 ^{±2}	23,8	15,3	A	360 081 030 020C
1/8" - 27 NPTF	6 ^{±2}	19,5	11	A	360 081 030 023C

- * Halbe Kennlinienwerte
- ¹ mit Dichtungsscheibe, unverlierbar
- ² ohne Sechskantmutter M4
- ³ mit Drossel

Drucksensor mit Warnkontakt (3 Anschlüsse)

Spezifikationen:

Nennspannung	6 V bis 24 V
Warnkontakt	Schließt bei fallendem Druck
Schaltleistung des Warnkontaktes	Max. 5 W induktionsfrei
Betriebstemperatur	-25 °C bis +100 °C
Widerstandsbereich	10 Ohm bis 184 Ohm

Gewinde	Warnkontakt	L1	L2	Art	
5 bar (30 bar max 2 sec)					
1/8" - 27 Dryseal NPTF	0,8 ^{±0,15}	19,5	11	B	360 081 039 002C
1/8" - 27 Dryseal NPTF	0,25 ^{±0,15}	19,5	11	B	360 081 039 015C
M18 x 1,5	0,25 ^{±0,15}	20,5	12	E	360 081 064 001C
M18 x 1,5	0,25 ^{±0,15}	20,5	12	D, E	360 081 064 003C
10 bar (30 bar max 2 sec)					
1/8" - 27 Dryseal NPTF	0,8 ^{±0,15}	19,5	11	B	360 081 039 003C
M14 x 1,5	1 ^{±0,15}	20,5	12	A ¹	360 081 039 007C
M14 x 1,5	5 ^{±0,3}	20,5	12	F	360 081 039 008C
M12 x 1,5	5,2 ^{±0,3}	20,5	12	D	360 081 063 001C
M18 x 1,5	0,6 ^{±0,3}	20,5	12	E	360 081 064 004C
80 psi (30 bar max 2 sec)					
1/8" - 27 Dryseal NPTF	10 ^{±2}	19,5	11	C	360 081 039 004C

¹ ohne Sechskantmutter M4

Drucksensor massiefrei

Gewinde	L1	L2	Art	
2 bar (30 bar max 2 sec)				
M12 x 1,5	20,5	12	C	360 081 032 011C
1/8" - 27 NPTF	19,5	11	C	360 081 032 025C
M18 x 1,5	20,5	12	A	360 081 032 058C
5 bar (30 bar max 2 sec)				
1/8" - 27 NPTF	19,5	11	A	360 081 032 001C
M10 x 1 keg. kurz	19,5	11	A	360 081 032 002C
1/8" - 27 NPTF	19,5	11	B	360 081 032 007C
M18 x 1,5	20,8	12	A	360 081 032 013C
1/4" - 18 NPTF	23,8	15,3	A	360 081 032 016C
M18 x 1,5	20,5	12	D ¹	360 081 032 059C
M14 x 1,5	20,5	12	D ¹	360 081 032 060C
10 bar (30 bar max 2 sec)				
M10 x 1 keg. kurz	19,5	11	A	360 081 032 003C
M12 x 1,5	20,5	12	A	360 081 032 004C
M14 x 1,5	20,5	12	A	360 081 032 006C
M18 x 1,5	20,5	12	A	360 081 032 008C
1/8" - 27 NPTF	19,5	11	A	360 081 032 014C
M12 x 1,5	20,5	12	A	360 081 032 053C
R1/8 DIN 2999	40	10	A	360 081 032 057C
1/8" - 27 NPTF	19,5	10	D	360 081 032 067C
16 bar (30 bar max 2 sec)				
M14 x 1,5	20,5	12	D ¹	360 081 038 014C
25 bar (50 bar max 2 sec)				
M14 x 1,5	20,5	12	D	360 081 038 001C
3/8" - 18 Dryseal NPTF	23,8	15,3	B	360 081 038 002C
1/8" - 27 NPTF	19,5	11	D	360 081 038 003C
M18 x 1,5	20,5	12	A	360 081 038 005C
28 bar (50 bar max 2 sec)				
1/8" - 27 NPTF	19,5	11	A	360 081 038 008C

für Doppelanzeige (Kennzeichnung „D“)

5 bar (30 bar max 2 sec)	19,5	11	B	362 081 001 001K*
10 bar	19,5	11	B	362 081 001 002C/K*
25 bar (50 bar max 2 sec)	19,5	11	B	362 081 002 001K*
28 bar (50 bar max 2 sec)	19,5	11	A	362 081 002 003C*
	19,5	11	D	362 081 002 004C*

* Halbe Kennlinienwerte
¹ ohne Sechskantmutter M4

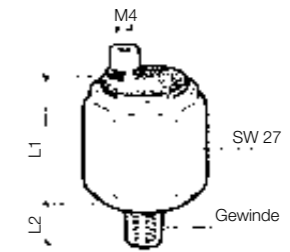
Druckschalter 1-polig über Masse

Spezifikationen:
 Nennspannung 6 V bis 24 V
 Schaltleistung Max. 5 W induktionsfrei
 Kontaktgabe Schleichend
 Betriebstemperatur -25 °C bis +120 °C
 Schaltpunkt SF = Kontakt schließt bei fallendem Druck
 SS = Kontakt schließt bei steigendem Druck
 OF = Kontakt öffnet bei fallendem Druck
 OS = Kontakt öffnet bei steigendem Druck

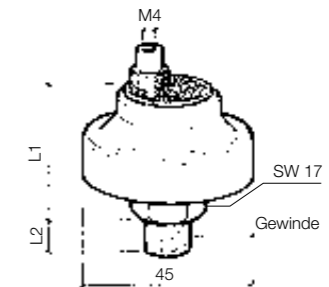
Anschlussart



A Schraube M4 x 5
 B Schraube M4 x 5 Steckanschluss 6,3 x 0,8 mm
 C Steckanschluss 6,3 x 0,8 vernietet



Form 1



Form 2

Gewinde	Schaltpunkt	L1	L2	Form/Art	
10 bar (30 bar max. 2 sec.)					
M12 x 1,5	5,5 ^{+0,2}	SF	39	12	2C ² 230 113 001 008C
12 bar (30 bar max. 2 sec.)					
M10 x 1 keg. kurz	0,4 ^{+0,3}	SS	26	11	1A ² 230 112 001 004C
M10 x 1 keg. kurz	0,4 ^{+0,2}	SF	39	11	2A ¹ 230 113 001 004C
M10 x 1 keg. kurz	0,5 ^{+0,1}	SF	26	11	1A ¹ 230 112 003 015C
M10 x 1 keg. kurz	0,8 ^{+0,2}	SF	26	10	1B 230 112 005 005C
M10 x 1 keg. kurz	0,9 ^{+0,15}	OF	26	11	1A ² 230 112 001 015C
M10 x 1 keg. kurz	0,9 ^{+0,15}	SF	26	11	1A ² 230 112 003 022C
M10 x 1 keg. kurz	1 ^{+0,2}	SS	26	11	1A ² 230 112 001 001C
M10 x 1 keg. kurz	1 ^{+0,2}	SF	26	10	1B 230 112 005 001C
M10 x 1 keg. kurz	2,5 ^{+0,3}	SS	26	11	1A ² 230 112 001 005C
12 bar (60 bar max. 2 sec.)					
M10 x 1 keg. kurz	0,3 ^{+0,3}	SF	26	10	1B 230 112 005 004C
18 bar (40 bar max. 2 sec.)					
1/8" - 27 NPTF	12 ^{±0,4}	SF	39	11	2B ² 230 213 001 011C
25 bar (50 bar max. 2 sec.)					
M10 x 1 keg. kurz	8 ^{+0,5}	SF	39	11	2A ² 230 213 001 021C
12 PSI (30 PSI max. 2 sec.)					
1/8" - 27 NPTF	6	SF	26	11	1A ² 230 112 003 012C
1/8" - 27 NPTF	10	SS	26	11	1A ² 230 112 001 002C
1/8" - 27 NPTF	10	SF	26	11	1A ² 230 112 003 013C

¹ Kontaktraum, entlüftet
² Kontaktraum, dicht

Druckschalter massiefrei

Spezifikationen:

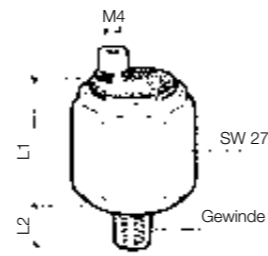
Nennspannung	6 V bis 24 V
Schaltleistung	Max. 5 W induktionsfrei
Kontaktgabe	Schleichend
Betriebstemperatur	-25 °C bis +120 °C
Schaltpunkt	SF = Kontakt schließt bei fallendem Druck SS = Kontakt schließt bei steigendem Druck OF = Kontakt öffnet bei fallendem Druck OS = Kontakt öffnet bei steigendem Druck

Gewinde	Schaltpunkt	L1	L2	Form/ Art
10 bar (30 bar max. 2 sec.)				
M10 x 1 keg. kurz	3 ^{±0,4}	SF	26	1D ² 230 112 005 004C
M10 x 1 keg. kurz	4,5 ^{±0,3}	SF	38	2D ² 230 213 002 004C
12 bar (30 bar max. 2 sec.)				
M14 x 1,5	0,3 ^{±0,15}	OS ¹	24,5	1F ³ 230 112 007 005C
M10 x 1 keg. kurz	0,4 ^{±0,3}	SF	26	1F 230 112 005 007C
1/8" – 27 NPTF	0,5 ^{±0,2}	SS	26	1D ³ 230 112 002 001C
M10 x 1 keg. kurz	0,5 ^{±0,2}	SF	26	1F 230 112 005 006C
M10 x 1 keg. kurz	0,8 ^{±0,2}	SF	26	1D ² 230 112 005 005C
M10 x 1 keg. kurz	1 ^{±0,2}	SF	26	1D ² 230 112 005 001C
M10 x 1	1,2 ^{±0,2}	SF	24,5	1F 230 112 005 012C
M10 x 1 keg. kurz	1,5 ^{±0,2}	SF	26	1E ² 230 112 005 011C
M10 x 1 keg. kurz	1,8 ^{±0,2}	SF	26	1E ² 230 112 005 003C
M10 x 1 keg. kurz	6 ^{±0,5}	SF	38	1D 230 213 001 003C
1/8" – 27 NPTF	7 ^{±0,3}	SF	39	2E ² 230 213 002 001C
1/8" – 27 Dry. NPTF	10,5 ^{±0,3}	SF	39	2F 230 213 002 003C
12 bar 40 bar (max. 2 sec.)				
M14 x 1,5	12,5 ^{±0,4}	SS	39	1F 230 213 004 002C
12 PSI (30 PSI max. 2 sec.)				
1/8" - BSPF	7 ^{±0,2}	SF	26	1D ² 230 112 005 010C

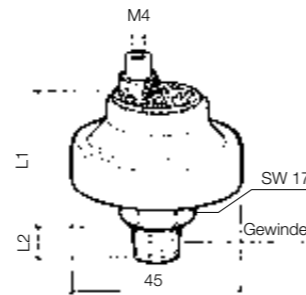
¹ mit Dichtungsscheibe, unverlierbar

² Kontaktraum, entlüftet

³ Kontaktraum, dicht



Form 1



Form 2

Induktivsensor

Spezifikationen:

Elektrischer Anschluss	2-polig, massiefrei
Betriebstemperatur	-25 °C bis +140 °C
Innenwiderstand Ri	1.050 ^{±100} Ohm
Zahnrad	36 Zähne
Modul	2,75
Drehzahl	419,3 min ⁻¹
Frequenz	250 Hz
Zahnbreite	7,5 mm
Belastung	47 kOhm
Zahnrad mittig sitzend	

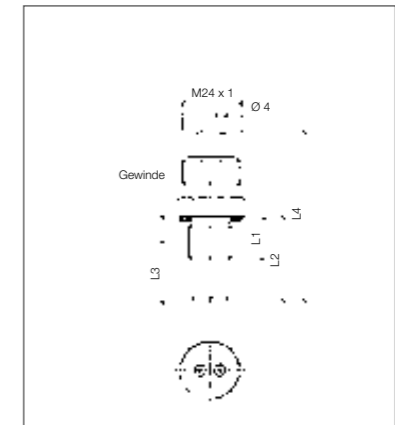
L1	L2	L3	L4	Gewinde	Art	min °C		
15	35	36,1 ^{±0,1}	71,5	M18 x 1,5	A	-25	340 804 005 007C	
17	25	26,1 ^{±0,1}	56,2	M18 x 1,5	B	-30	340 804 006 003C	
	25	26,1 ^{±0,1}	56,2	M18 x 1,5	B	-30	340 804 006 006C	
18	35	36,15 – 35,80	71,5	M18 x 1,5	A	-30	340 804 005 001C	
	31,4	32,63 – 32,20	67,9	M18 x 1,5 ¹	A	-30	340 804 005 012A	
	71,4	72,63 – 72,20	107,9	M18 x 1,5 ¹	A	-30	340 804 005 013A	
	99,1	101,15 – 100,55	135,6	M18 x 1,5	A	-30	340 804 005 015C	
	37,3	38,45 – 38,10	73,8	M18 x 1,5 ¹	A	-30	340 804 005 016C	
	45,7	46,95 – 46,45	82,2	M18 x 1,5 ¹	A	-30	340 804 005 018C	
	37,3	38,45 – 38,1	73,8	M18 x 1,5 ¹	A	-30	340 804 005 020C	
	35	36,1 ^{±0,1}	63,5	M18 x 1,5	B	-30	340 804 006 002C	
18,2	70,7	71,8 ^{±0,1}	79,7	M18 x 1,5 ^{2,3}	C2	-25	340 804 007 019C	
	70,7	71,8 ^{±0,1}	93,5	M18 x 1,5	D	-25	340 804 030 006B	
20	39	40,1 ^{±0,1}	62	M18 x 1,5 ^{2,3}	C2	-25	340 804 007 020C	
23,3	25	26,1 ^{±0,1}	67	M18 x 1,5	D	-25	340 804 030 005B	
24,9	26,5	27,65 ^{+0,15} _{-0,2}	27,30	63	M18 x 1,5	A	-30	340 804 005 002C
	63,4	64,55 – 64,20	99,9	M18 x 1,5	A	-30	340 804 005 028C	
	26,5	27,5	63	M18 x 1,5	A	-30	340 804 005 033C	
	27,5	28,5	29,6 ^{±0,1}	70	M18 x 1,5	C1	-25	340 804 007 002A
	28,5	29,6 ^{±0,1}	70	3/4" – 16 UNF-2A ²	C1	-25	340 804 007 004C	
	28,5	29,6 ^{±0,1}	70	M18 x 1,5 ²	C1	-25	340 804 007 013C	
33	34	35,1 ^{±0,1}	62	M18 x 1,5	B	-30	340 804 006 007C	
	34	35,1 ^{±0,1}	70	M18 x 1,5 ³	C1	-25	340 804 007 001C	
	34	35,1 ^{±0,1}	64,5	M18 x 1,5	B	-25	340 804 007 003C	
	34	35,1 ^{±0,1}	70	M18 x 1,5	C1	-25	340 804 007 011C	
	34	35,1 ^{±0,1}	70	M18 x 1,5	C1	-25	340 804 007 011G	

¹ mit Dichtungsscheibe, unverlierbar

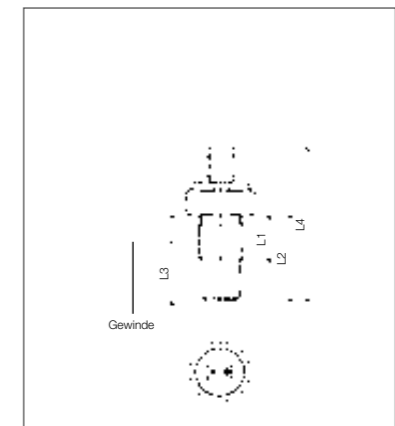
² mit Ansatz

³ mit Sechskantmutter M18 x 1,5

Anschlussart



A Spezial-Steckanschluss (Kostal)



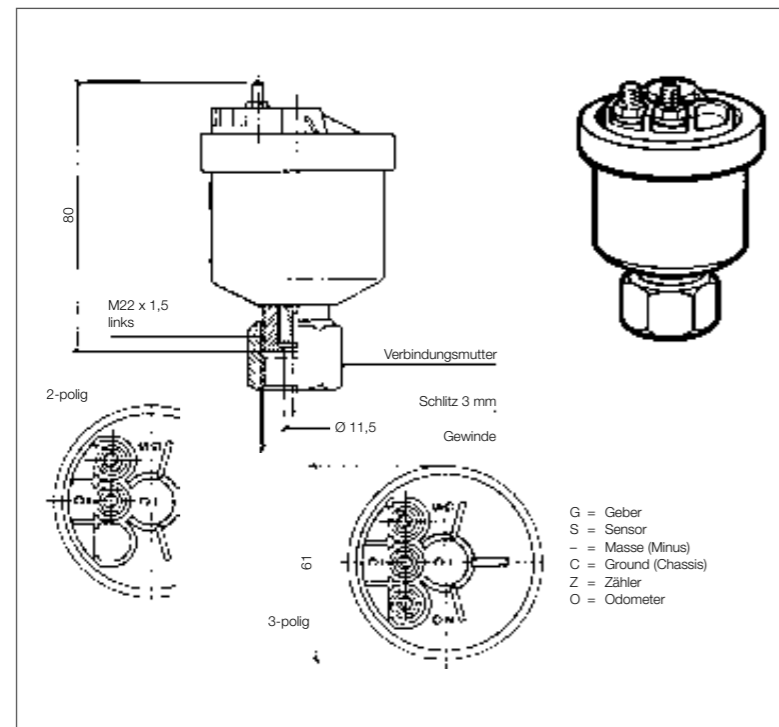
B 2 x Flachstecker 6,3 x 0,8 mm

Generatorsensor

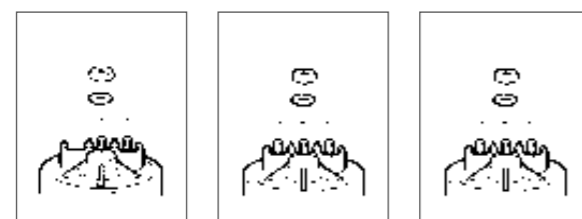
Spezifikationen:

Elektrischer Anschluss	2-polig, 3-polig, massiefrei
Drehzahl	max. 3.000 min ⁻¹
Leerlaufspannung	19,3 V bei 2.000 min ⁻¹
Betriebstemperatur	-25 °C bis +90 °C
Schutzart	IP 54 nach DIN 40050

Abmaße



Anschlussart



A 2-polig, M4
B 3-polig, M4
C 3-polig, 8-32 UNC-2A

Gewinde	Art	
M22 x 1,5	A	340 808 001 002C/G
	B	340 807 001 001C
7/8" - 18NS-2A	A	340 808 001 004G
7/8" - 18UNS-2B	C	340 807 001 003C

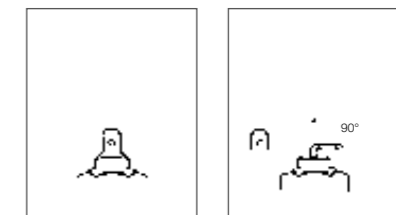
Temperatursensor 1-polig über Masse

Spezifikationen:

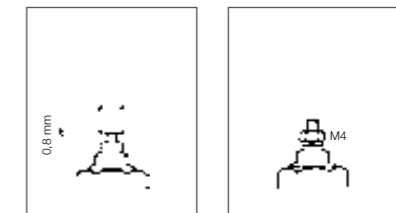
Ausführung	Heißeleiter (NTC)
Nennspannung	6 V bis 24 V
Temperaturgleichzeit	Min. 3 Minuten nach eingeschaltetem Betriebsstrom



Anschlussart



A 1-polig über Masse 6,3 x 0,8 mm
B 1-polig über Masse 6,3 x 0,8 mm



C 1-polig über Masse Ø 6,3 mm
D 1-polig über Masse Sechskantmutter

	Gewinde	Art	L	Ø	
120 °C	M14 x 1,5	A	29	9	323 801 001 006K/N
	3/8" - 18 NPTF	A	29	9	323 801 001 007N
	5/8" - 18 UNF-3A	A	29	9	323 801 001 008N
	1/4" - 18 NPTF	A	29	9	323 801 001 009N
	1/2" - 14 NPTF	A	29	9	323 801 001 010K/N
	3/8" - 18 Dryseal NPTF	A	29	9	323 801 001 015N
	M18 x 1,5	A	29	9	323 801 001 022K*/N
	M14 x 1,5	A	29	9	323 801 001 023N
	M14 x 1,5	E	29	9	323 801 001 026K/N
	M16 x 1,5	E	29	9	323 801 001 029N
	5/8" - 18 UNF-2A	A	29	9	323 801 001 033N*
	mit Dichtkonus				
	M16 x 1,5	A	29	9	323 801 001 040B*/N
	9/16" - 18 UNF-2A	A	29	9	323 801 001 053C
	M14 x 1,5	D	29	9	323 801 001 054D
	R 3/8"	E	29	9	323 801 001 058C
	(DIN 2999, kegelig)				
	1/8" - 27 NPTF	C	22	8,5	323 801 005 001D
	M10 x 1	C	22	8,5	323 801 005 005D
	M10 x 1 keg. kurz	D	22	8,5	323 801 008 002D
M10 x 1 keg. kurz	C	10,5	8,4	323 801 017 001K/N	
M14 x 1,5	F	24	9	323 801 020 002D	
1/8" - 27 Dryseal NPTF	C	22	8,2	323 804 015 005D*	
M18 x 1,5	A	29	9	325 801 002 002D*	
3/8" - 18 Dryseal NPTF	A	29	9	325 801 002 004C*	
150 °C	M14 x 1,5	A	29	9	323 801 004 002N
	R 1/2	A	29	9	323 801 004 003D
	1/2" - 14 NPTF	D	29	9	323 801 004 006D
	1/2" - 14 NPTF	A	29	9	323 801 004 007D
	5/8" - 18 UNF-3A	E	29	9	323 801 004 009D*
	M16 x 1,5	E	29	9	323 801 004 012C
	1/4" - 18 NPTF	D	29	9	323 801 004 017D
	M24 x 1,5	B	29	9	323 801 004 036K
	M14 x 1,5	B	29	9	323 801 004 039D/K
	1/8" - 27 NPTF	C	22	8,2	323 801 009 001D
	M10 x 1 keg. kurz	C	22	8,2	323 801 009 003D
	M10 x 1,5	C	22	6,9	323 801 010 001D
	M12 x 1,5	C	22	6,9	323 801 010 003K
	M16 x 1,5	B	15	9	323 801 012 001D
	M14 x 1,5	B	15	9	323 801 012 002D/K
	M18 x 1,5	B	15	9	323 801 012 003D
	M14 x 1,5	A	15	9	323 801 012 013N

Für Doppelanzeige (Kennzeichnung „D“)

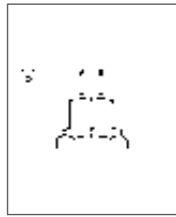
* Lieferung auf Anfrage – eingeschränkte Lieferfähigkeit

Temperatursensor 2-polig über Masse

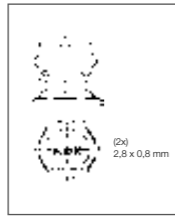
Spezifikationen:

Nennspannung	Heißleiter (NTC)
Nennspannung	6 V bis 24 V
Temperaturangleichzeit	Min. 3 Minuten nach eingeschaltetem Betriebsstrom

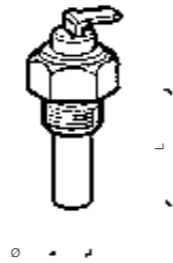
Anschlussart



A masseloses, (2x) 6,3 x 0,8 mm



B masseloses, Spezial-Steckanschluss (Bosch)



	Gewinde	Art	L	Ø	
120 °C	M14 x 1,5	G	29	11	323 805 001 001K/N
	5/8" – 18 UNF-2A	G	24	11	323 805 001 002C
	1/2" – 14 NPTF	G	29	11	323 805 001 004K/N
	3/8" – 18 Dryseal NPTF	G	29	11	323 805 001 005N
	1/4" – 18 NPTF	G	29	11	323 805 001 007N*
	M18 x 1,5	G	29	9	323 805 001 015N
	M14 x 1,5	H	29	7,5	323 805 034 002B
	M14 x 1,5	H	29	8,5	323 805 039 001C
	M14 x 1,5	H	29	8,5	323 805 042 001C
	M14 x 1,5	A (90°)	22	9	323 808 002 003D
130 °C	1/4" – 18 NPTF	G	29	10,9	325 805 003 001C
	5/8" – 18 UNF-2A	G	29	11	325 805 003 002C*
	3/8" – 18 NPTF	G	29	10,9	325 805 003 003C
150 °C	M14 x 1,5		29	8,5	323 805 017 002C
150 °C	M14 x 1,5	G	29	11	323 805 003 001N
	1/4" – 18 NPTF	G	29	11	323 805 003 002N
	5/8" – 18 UNF-2A	G	29	11	323 805 003 003N

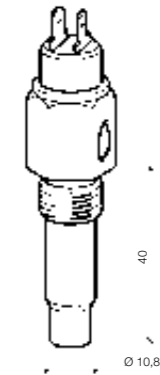
Für Doppelanzeige (Kennzeichnung „D“)

* Lieferung auf Anfrage – eingeschränkte Lieferfähigkeit

Temperatursensor mit Warnkontakt

Spezifikationen:

Ausführung	Heißleiter (NTC)
Nennspannung	6 V bis 24 V
Temperaturangleichzeit	Min. 3 Minuten nach eingeschaltetem Betriebsstrom
Schaltleistung	1,2 W bis 3 W induktionsfrei
Ausschaltzeitpunkt	Mac. 5 °C unter Einschaltzeitpunkt
Kontaktgabe	Schleichend
Kontaktart	Schließer
	Kontakt schließt bei steigender Temperatur



	Gewinde	Einschaltzeitpunkt	Art	
120 °C	M14 x 1,5	100 ⁺³	A	323 803 001 001D
	5/8" – 18 NF 3	98 ⁺³	A	323 803 001 002D
	M14 x 1,5	90 ⁺³	A	323 803 001 004D
	M14 x 1,5	96 ⁺³	A	323 803 001 006D
	M14 x 1,5	10 ⁺³	A	323 803 001 007D
	M14 x 1,5	110 ⁺³	A	323 803 001 008D
	M14 x 1,5	102 ⁺³	A	323 803 001 009D
	5/8" – 18 NF 3	95 ⁺³	A	323 803 001 011D
	5/8" – 18 NF 3	100 ⁺³	A	323 803 001 012D
	M14 x 1,5	106 ⁺³	A	323 803 001 013D
	M14 x 1,5	94 ⁺³	A	323 803 001 016D
	1/2" – 14 NPTF	95 ⁺³	A	323 803 001 019D
	M14 x 1,5	115 ⁺³	A	323 803 001 020D
	M14 x 1,5	118 ⁺³	A	323 803 001 022D
	M14 x 1,5	80 ⁺³	A	323 803 001 023D
	1/2" – 14 NPTF	103 ⁺³	A	323 803 001 025D
	5/8" – 18 UNF 3A	97 ⁺³	A	323 803 001 026E*
	M14 x 1,5	98 ⁺³	A	323 803 001 028D
	1/2" – 14 NPTF	100 ⁺³	A	323 803 001 030D
	1/2" – 14 NPTF	108 ⁺³	A	323 803 001 032D
	5/8" – 18 NF 3	103 ⁺³	A	323 803 001 036D
	5/8" – 18 NF 3	105 ⁺³	A	323 803 001 059D
	1/2" – 14 NPTF	105 ⁺³	A	323 803 001 060D
	1/2" – 14 NPTF	114 ⁺³	A	323 803 001 062C
	M14 x 1,5	112 ⁺³	A	323 803 001 064C
	M14 x 1,5	100 ^{+2,5}	B	323 803 004 001D
	M14 x 1,5	105 ⁺³	B	323 803 004 002D
	M14 x 1,5	95 ^{+2,5}	B	323 803 004 003D
	5/8" – 18 NF 3	95 ⁺³	B	323 803 004 004D*
	M14 x 1,5	100 ⁺⁶	B	323 803 004 007D
5/8" – 18 NF 3	105 ⁺³	B	323 803 004 009D*	
M14 x 1,5	105 ⁺³	A (90°)	323 803 004 011D	
150 °C	M14 x 1,5	120 ⁺³	A	323 803 002 002D
	M14 x 1,5	130 ⁺³	A	323 803 002 007D
	M14 x 1,5	135 ⁺³	A	323 803 002 010C
	M14 x 1,5	130 ⁺³	A	323 803 002 016D
	M14 x 1,5 ¹	120 ⁺³	A	323 803 002 017D
	M14 x 1,5	135 ⁺³	A	323 803 002 019D
	M14 x 1,5	110 ⁺³	A	323 803 002 020D
	M14 x 1,5	140 ⁺⁴	A	323 803 002 021D
	M14 x 1,5	130 ⁺⁴	B	323 803 006 002C
	M14 x 1,5	130 ⁺³	A	323 803 014 002D
	M14 x 1,5 ¹	108 ⁺³	D	323 803 014 007C

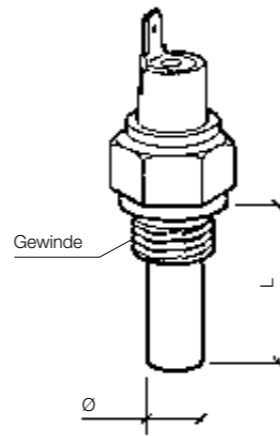
¹ mit Dichtungsring, unverlierbar

* Lieferung auf Anfrage – eingeschränkte Lieferfähigkeit

Temperaturschalter 1-polig über Masse (Motorblock)

Spezifikationen:

Schaltleistung	1,2 W bis 3 W, induktionsfrei
Nennspannung	6 V bis 24 V
Kontaktart	Schließer
Ausschaltpunkt	Max. 5 °C unter Einschaltpunkt
Kontaktgabe	Schleichend



	Gewinde	Schalt- punkt	L	Ø	Art	
120 °C	M14 x 1,5 (Öffner / NC)	16 ^{±3}	29	10	D	232 011 020 022E
	M14 x 1,5 (Öffner / NC)	25 ^{±3}	29	10	D	232 011 020 006E
	M14 x 1,5 (Öffner / NC)	28 ^{±3}	29	9,7	A	232 011 017 141D
	M14 x 1,5	35 ^{±3}	29 ^{+0,2}	10 ^{-0,5}	A	232 011 017 129D
	1/8" – 27 Dryseal NPFT	96 ^{±3}	33 ^{+0,5}	12 ^{+0,3}	E	232 011 005 019D
	M14 x 1,5	35 ^{±3}	29	10	A	232 011 017 148D
	M14 x 1,5	40 ^{±3}	29	10	D	232 011 017 087D
	M14 x 1,5	55 ^{±3}	29	10	A	232 011 017 038D
	M14 x 1,5 keg. kurz	60 ^{±3}	29	10	A	232 011 017 015D*
	M14 x 1,5	70 ^{±3}	29	10	A	232 011 017 040D
	M14 x 1,5	75 ^{±3}	29	10	A	232 011 017 093D*
	M14 x 1,5 keg. kurz	80 ^{±3}	29	10	A	232 011 017 078D
	M14 x 1,5	85 ^{±3}	29	10	A	232 011 017 017D
	M14 x 1,5	90 ^{±3}	38,5	6,9	E	232 011 005 003D
	M14 x 1,5	90 ^{±3}	29	10	A	232 011 017 009D*
	M10 x 1,5 keg. kurz	90 ^{±3}	29	10	A	232 011 017 013D*
	M14 x 1,5	92 ^{±3}	29	10	A	232 011 017 033D
	M14 x 1,5	94 ^{±3}	29	10	D	232 011 017 147D
	M14 x 1,5	95 ^{±3}	29	10	A	232 011 017 011D*
	M14 x 1,5	95 ^{±3}	29	10	A	232 011 017 016D
	1/2" – 14 NPTF	95 ^{±3}	29	10	A	232 011 017 039D
	M14 x 1,5	97 ^{±3}	29	10	A	232 011 017 080D
	5/8" – 18 UNF-2A	98 ^{±3}	29	10	A	232 011 017 099D*
	M14 x 1,5 (Öffner / NC)	100 ^{±6}	29	10	A	232 011 020 026D*
	M14 x 1,5	102 ^{±6}	29	10	C	232 011 017 058D*
	1/2" – 14 NPTF	103 ^{±3}	29	10	A	232 011 017 131D*
	3/8" – 18 NPTF	103 ^{±3}	29	10	A	232 011 017 139D
1/8" – 27 NPTF	105 ^{±3}	33	6,9	E	232 011 005 020D*	
M14 x 1,5	105 ^{±3}	29	10	A	232 011 017 037D	
1/2" – 14 NPTF	105 ^{±3}	29	10	A	232 011 017 041D	
3/8" – 18 NPTF	105 ^{±3}	29	10	G	232 011 017 145D*	
130 °C	M14 x 1,5	115 ^{±3}	29	10	A	232 011 017 076D
	1/2" – 14 NPTF	120 ^{±3}	29	10	B	232 011 017 005D
	3/8" – BSPF medium	120 ^{±3}	29	10	A	232 011 017 118D
	M14 x 1,5	120 ^{±3}	29	10	A	232 011 017 032D
150 °C	3/8" – BSPF medium	120 ^{±3}	29	10	A	232 011 017 118D
	M14 x 1,5	102 ^{±3}	29	10	A	232 011 017 110D*
	M14 x 1,5	102 ^{±3}	29 ^{+0,2}	9 ^{±0,2}	D	232 011 017 135D
	M14 x 1,5	105 ^{±3}	29	10	E	232 011 017 136D*
	M10 x 1 keg. kurz, DIN158	110 ^{±3}	33	6,9	E	232 011 005 024D*
	3/4" – 16 UNF-2A	120 ^{±3,3}	27,1 ^{+0,2}	9,7 ^{+0,2}	A	232 011 017 143D
155 °C	M14 x 1,5	130 ^{±3}	29	10	A	232 011 017 103D
	M10 x 1,5	125 ^{±3}	38,5	6,9	E	232 011 005 011D*

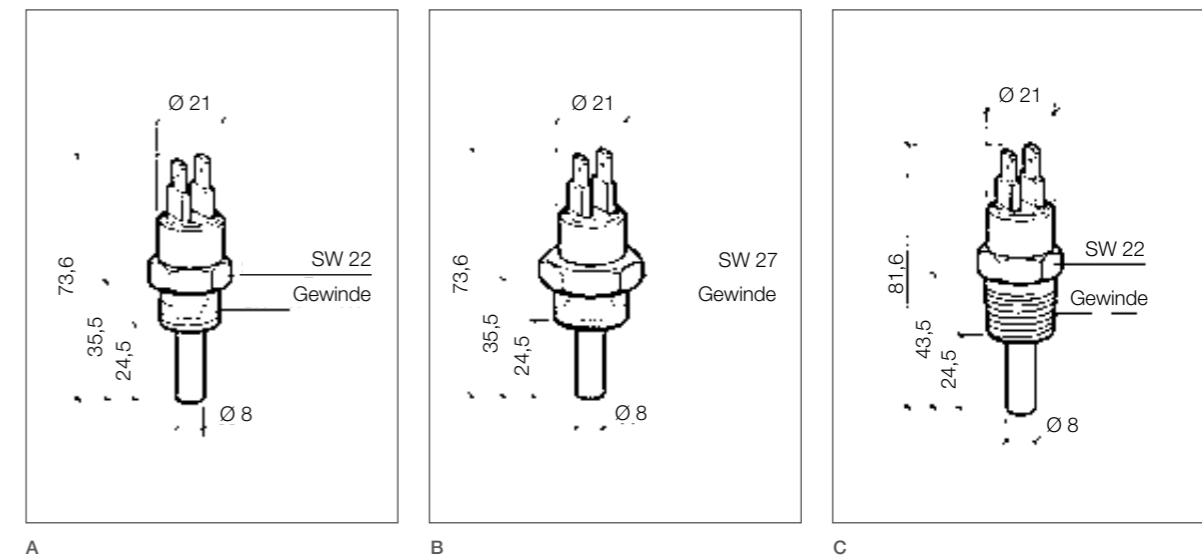
* Lieferung auf Anfrage – eingeschränkte Lieferfähigkeit

Temperaturschalter 2-polig massfrei

Spezifikationen:

Schaltleistung	100 W
Betriebstemperatur	Max. 110 °C
Nennspannung	6 V bis 24 V
Einschaltpunkt	Schließer, Kontakt schließt bei steigender Temperatur
Ausschaltpunkt	Max. 5 °C unter Einschaltpunkt
2-fach Flachsteckeranschluss	A 6,3 x 0,8 mm, DIN 46244

Anschlussart



Einschaltpunkt	Ausschaltpunkt	Gewinde	Art
35 ^{±3} °C (Öffner/NC)		M14 x 1,5	232 036 002 014D*
35 ^{±4} °C (Öffner/NC)		M14 x 1,6	232 036 005 019C*
64 ^{±3} °C	60 ^{±3} °C	M14 x 1,7	A X10 232 001 001
82 ^{±3} °C	74 ^{±3} °C	M18 x 1,5	A X10 232 001 002
86 ^{±3} °C	81 ^{±3} °C	M18 x 1,6	A X10 232 001 003
92 ^{±3} °C	85 ^{±3} °C	M18 x 1,7	A X10 232 001 004
96 ^{±3} °C	92 ^{±3} °C	M18 x 1,8	A X10 232 001 005
96 ^{±3} °C	91 ^{±3} °C	1/2" – 14 NPTF	C X10 232 001 006
96 ^{±3} °C	92 ^{±3} °C	M14 x 1,5	A X10 232 001 007
96 ^{±3} °C	92 ^{±3} °C	M22 x 1,5	B X10 232 001 008
100 ^{±3} °C	95 ^{±3} °C	M18 x 1,5	A X10 232 001 009
105 ^{±3} °C	100 ^{±3} °C	M18 x 1,6	A X10 232 001 010

* Lieferung auf Anfrage – eingeschränkte Lieferfähigkeit

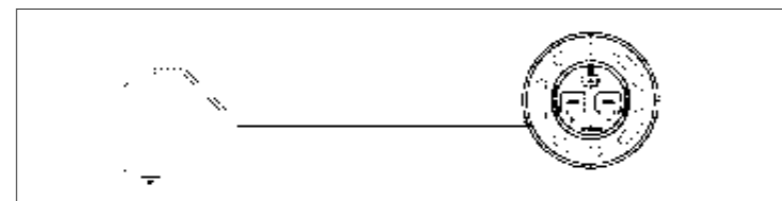
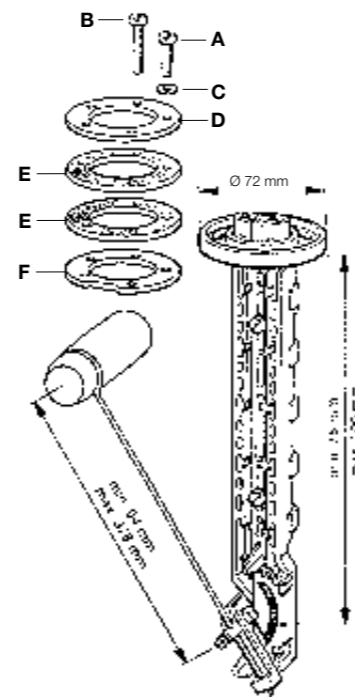
Kraftstoff-Hebelgeber Standard/ALAS I, verstellbar

Mit unseren neuen, speziell entwickelten Kraftstoff-Hebelgebern bieten wir unseren Kunden ab sofort eine überzeugende und besonders flexible Möglichkeit, bei unterschiedlichsten Tanktiefen eine zuverlässige Kraftstoffmessung zu gewährleisten.

Grundlage hierfür ist ein Hebelarm, der die aktuelle Füllhöhe erfasst. Die Länge des Hebelarms kann dabei individuell an die jeweiligen Bedürfnisse angepasst und gekürzt werden. Dies bietet die Möglichkeit, unterschiedlichste Tanktiefen (15 bis 400 mm) mit nur einem System auszustatten – ein Vorteil, der vor allem bei geringen Tanktiefen zum Tragen kommt. Der verstellbare Kraftstoff-Hebelgeber ist in zwei Versionen erhältlich – mit und ohne Warnkontakt. Die Version mit integriertem Warnkontaktanschluss bietet die Möglichkeit, nach Erreichen eines definierten Restvolumens eine externe Reserveanzeige, beispielsweise in der Tankanzeige, anzusteuern. Die seit Jahren im Marine-Bereich erfolgreich eingesetzte spezielle Hebellagerung gleicht Schwappbewegungen aus. Diese bewährte Technik in robustem Design und mit hoher Anzeigegegenauigkeit kann jetzt in vielen weiteren Gebieten eingesetzt werden. Von Kleinstaggregaten über landwirtschaftliche Maschinen bis hin zu stationären Großgeräten.

Spezifikationen:

Nennspannung	6 V bis 24 V (massiefrei)
Betriebstemperatur	-20 °C bis +65 °C
Flachsteckanschluss	(2x) 6,3 x 0,8 mm
Tankflansch	A Schraube M5 x 15 (4x)
(Grafik rechts)	B Schraube M5 x 30 (1x)
	C Dichtungsscheibe (5x)
	D Flansch (1x)
	E Gummidichtung (2x)
	F Flansch mit Schlitz (1x)

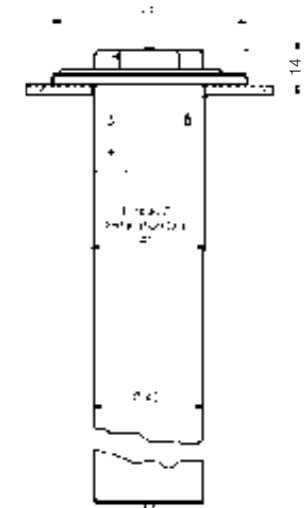
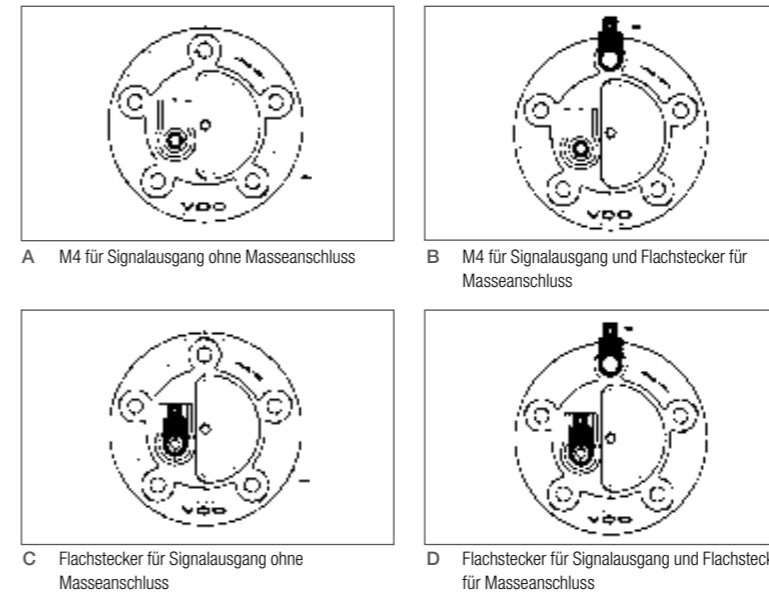


Höhe	Widerstandswerte		
	leer	voll	
150 - 605 mm	3 Ohm	180 Ohm	226 801 015 001G
für Doppelanzeige (Kennzeichnung „D“)			N02 240 106

Kraftstoff-Tauchrohrgeber (metall, standard)

Mit dem im Lieferumfang enthaltenen zwei Flachsteckern 6,3 x 0,8 mm sind folgende Konfigurationen der elektrischen Anschlüsse möglich

Form



Höhe	Stützfeder	Elek. Anschluss*	Masseanschluss	
180 mm	nein	1/2	optional	224 011 000 180G
	nein	1/2	optional	224 011 000 180X
190 mm	nein	1/2	optional	224 011 000 190G
	nein	1/2	optional	224 011 000 190X
200 mm	nein	1/2	optional	224 011 000 200G
	nein	1/2	optional	224 011 000 200X
210 mm	nein	1/2	optional	224 011 000 210G
	nein	1/2	optional	224 011 000 210X
220 mm	nein	1/2	optional	224 011 000 220G
	nein	1/2	optional	224 011 000 220X
221 mm	nein	2	nein	224 011 020 221X
	230 mm	nein	1/2	optional
nein		1/2	optional	224 011 000 230X
240 mm	nein	1/2	optional	224 011 000 240G
	nein	1/2	optional	224 011 000 240X
250 mm	nein	1/2	optional	224 011 000 250G
	nein	1/2	optional	224 011 000 250X
251 mm	nein	3	nein	224 011 010 251X
260 mm	nein	1/2	optional	224 011 000 260G
	nein	1/2	optional	224 011 000 260X
270 mm	nein	1/2	optional	224 011 000 270G
	nein	1/2	optional	224 011 000 270X
279 mm	nein	2	nein	224 011 020 279X
	280 mm	nein	1/2	optional
nein		1/2	optional	224 011 000 280X
290 mm	nein	1/2	optional	224 011 000 290G
	nein	1/2	optional	224 011 000 290X
292 mm	nein	2	nein	224 011 020 292X
300 mm	nein	1/2	optional	224 011 000 300G
	nein	1/2	optional	224 011 000 300X

Höhe	Stützfeder	Elek. Anschluss*	Masseanschluss	
310 mm	nein	1/2	optional	224 011 000 310G
	nein	1/2	optional	224 011 000 310X
311 mm	nein	3	nein	224 011 010 311X
320 mm	nein	1/2	optional	224 011 000 320G
	nein	1/2	optional	224 011 000 320X
330 mm	nein	1/2	optional	224 011 000 330G
	nein	1/2	optional	224 011 000 330X
340 mm	nein	1/2	optional	224 011 000 340G
	nein	1/2	optional	224 011 000 340X
341,5 mm	nein	3	nein	224 011 010 341X
345 mm	nein	3	nein	224 011 010 345X
350 mm	nein	1/2	optional	224 011 000 350G
	nein	1/2	optional	224 011 000 350X
360 mm	nein	1/2	optional	224 011 000 360G
	nein	1/2	optional	224 011 000 360X
370 mm	nein	1/2	optional	224 011 000 370G
	nein	1/2	optional	224 011 000 370X
372 mm	nein	3	nein	224 011 010 372X
	nein	2	nein	224 011 020 372X
380 mm	nein	1/2	optional	224 011 000 380G
	nein	1/2	optional	224 011 000 380X
390 mm	nein	1/2	optional	224 011 000 390G
	nein	1/2	optional	224 011 000 390X
400 mm	nein	1/2	optional	224 011 000 400G
	nein	1/2	optional	224 011 000 400X
404 mm	nein	3	nein	224 011 010 404X
433 mm	nein	3	nein	224 011 010 433X
442 mm	ja	3	nein	224 011 110 442X
450 mm	nein	1/2	optional	224 011 000 450G
	nein	1/2	optional	224 011 000 450X
463 mm	nein	3	nein	224 011 010 463X
478 mm	nein	3	nein	224 011 010 478X
498 mm	ja	3	nein	224 011 110 498x
500 mm	nein	1/2	optional	224 011 000 500G
	nein	1/2	optional	224 011 000 500X
521 mm	nein	2	ja	224 011 022 521X
550 mm	nein	1/2	optional	224 011 000 550G
	nein	1/2	optional	224 011 000 550X
590 mm	nein	3	nein	224 011 010 590X
	nein	2	ja	224 011 022 590X
596 mm	ja	2	nein	224 011 120 596X
600 mm	nein	1/2	optional	224 011 000 600G
	nein	1/2	optional	224 011 000 600X
613,5 mm	nein	3	nein	224 011 010 613X
634 mm	ja	3	nein	224 011 110 634X
650 mm	nein	1/2	optional	224 011 000 650G
	nein	1/2	optional	224 011 000 650X
	ja	3	nein	224 011 110 650X
664 mm	ja	3	nein	224 011 110 664X
691,5 mm	nein	3	nein	224 011 010 691X
700 mm	nein	1/2	optional	224 011 000 700G
	nein	1/2	optional	224 011 000 700X
750 mm	nein	1/2	optional	224 011 000 750G
	nein	1/2	optional	224 011 000 750X
786 mm	nein	3	nein	224 011 010 786X
800 mm	nein	1/2	optional	224 011 000 800G
	nein	1/2	optional	224 011 000 800X
810 mm	ja	3	nein	224 011 110 810X

* 1 Anschlussmutter, 2 Flachstecker,
3 Sechskantmutter

G = Einzelverpackung
X = Umkarton 20/40

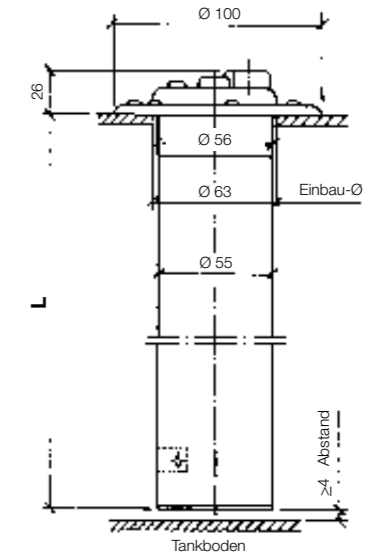
Kraftstoff-Tauchrohrgeber (metall, robust)

Spezifikationen:
Nennspannung 6 V bis 24 V
Betriebstemperatur -25 °C bis +70 °C
Einbau von oben

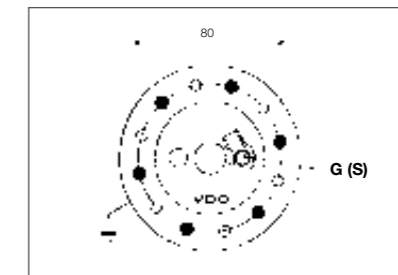
Einbau- tiefe	Widerstandswerte/ Schwimmanschlag		Art (Sonderheit)	
	oben	unten		
281 mm	1,5±0,4 Ohm	50,8±1,2 Ohm	C (2)	X10 224 014 032
326 mm	1,5±0,4 Ohm	59,4±1,2 Ohm	C (2)	X10 224 014 031
380 mm	2,2±0,4 Ohm	88,5±1,8 Ohm	C (2)	X10 224 014 030
426 mm	1,5±0,4 Ohm	78,4±1,6 Ohm	B (2)	X10 224 014 021
440 mm	1,5±0,4 Ohm	81,1±1,8 Ohm	C (2)	X10 224 014 040
451 mm	1,5±0,7 Ohm	83,1±2,5 Ohm	C (2)	X10 224 014 033
500 mm	1±0,4 Ohm	63,3±1,4 Ohm	C (2)	X10 224 014 036
536 mm	0,8±0,4 Ohm	67,2±1,4 Ohm	A	X10 224 009 037
	1±0,4 Ohm	67,9±1,4 Ohm	D (1)	X10 224 021 001
551 mm	0,8±0,4 Ohm	69,3±1,4 Ohm	A (1)	X10 224 009 053
576 mm	1±0,4 Ohm	73,1±1,6 Ohm	B (2)	X10 224 014 005
596 mm	1,3±0,4 Ohm	75±1,6 Ohm	A (2)	X10 224 009 039
	1±0,4 Ohm	75,7±1,6 Ohm	D (1)	X10 224 021 002
601 mm	0,8±0,4 Ohm	75,7±1,6 Ohm	A (2)	X10 224 009 052
616 mm	1±0,4 Ohm	78,3±1,6 Ohm	B (2)	X10 224 014 022
641 mm	0,8±0,4 Ohm	81±1,8 Ohm	A (1)	X10 224 009 048
671 mm	0,7±0,4 Ohm	59,2±1,3 Ohm	B (2)	X10 224 014 014
681 mm	0,8±0,7 Ohm	86±2,7 Ohm	A	X10 224 009 045
686 mm	0,8±0,4 Ohm	86,7±1,8 Ohm	C	X10 224 014 002
716 mm	0,6±0,4 Ohm	69,7±1,4 Ohm	A (2, 3)	X10 224 009 016
741 mm	0,5±0,4 Ohm	65±1,4 Ohm	A (2, 3, 4)	X10 224 009 029
	1±0,4 Ohm	94,6±2,0 Ohm	C	X10 224 014 047
781 mm	0,5±0,4 Ohm	68,7±1,4 Ohm	A (2)	X10 224 009 019
803 mm	0,7±0,4 Ohm	71,1±1,6 Ohm	D (1)	X10 224 021 004
831 mm	0,6±0,4 Ohm	82,8±1,8 Ohm	A (2, 3, 4)	X10 224 009 026
846 mm	0,7±0,4 Ohm	75±1,6 Ohm	D (1)	X10 224 021 006
881 mm	0,7±0,4 Ohm	78±1,6 Ohm	B	X10 224 014 003
916 mm	0,7±0,4 Ohm	81,2±1,8 Ohm	B (2)	X10 224 014 011
946 mm	0,7±0,4 Ohm	83,9±1,8 Ohm	A (1)	X10 224 009 057
	0,7±0,7 Ohm	83,9±2,5 Ohm	B (1)	X10 224 014 023
996 mm	0,5±0,4 Ohm	59±1,2 Ohm	B (2)	X10 224 014 015
1001 mm	0,5±0,4 Ohm	88,4±1,8 Ohm	A (2, 3, 4)	X10 224 009 022
1045 mm	0,5±0,4 Ohm	92,5±2,0 Ohm	A (2, 3, 4)	X10 224 009 021
	0,7±0,4 Ohm	92,9±2,0 Ohm	D (1)	X10 224 021 005
1086 mm	0,4±0,4 Ohm	64±1,4 Ohm	A (2, 3)	X10 224 009 040
1250 mm	0,5±0,4 Ohm	74,2±1,6 Ohm	B (2)	X10 224 014 044
1387 mm	0,5±0,4 Ohm	82,4±1,8 Ohm	A (2, 3, 4)	X10 224 009 072

Sonderheiten gehören nicht grundsätzlich zum Lieferumfang:

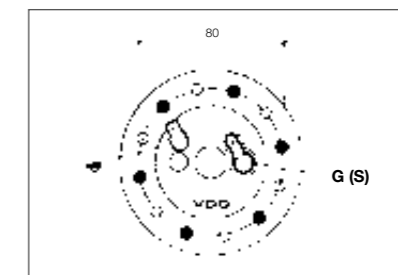
- 1 Kork Ø 95,5 x 5 mm
- 2 Gummi Ø 95 x 2,5 mm
- 3 Flansch
- 4 Flachkopfschraube M6 x 10 mm



Form



A Sechskantmutter (M5) und Federring
Masse an Gebergehäuse (Tank)



C Flachsteckanschluss 6,3 x 0,8 mm mit
Massestecker 6,3 x 0,8 mm
Masse an Gebergehäuse (Tank)

Zubehör

Glühlampen

Motorüberwachung „Standard Serie“:

Lampenfassung				29 133 005
Motorüberwachung alt	weiß	12 V/2 W	4 124 122	N05 800 296
Amperemeter alt/neu	weiß	12 V/2 W	4 124 122	N05 800 296
Pyrometer	weiß	12 V/2 W	4 124 122	N05 800 296
	weiß	24 V/3 W	N05 800 296	
Drehzahlmesser	Ø 85 mm	weiß	12 V/2 W	4 124 122
	Ø 85 mm	weiß	24 V/3 W	N05 800 296
	Ø 100 mm	weiß	12 V/2 W	4 124 122
	Ø 100 mm	weiß	24 V/3 W	N05 800 296
Kompass Adis I	weiß	12 V/2 W	4 124 122	
	weiß	24 V/3 W	N05 800 296	
Echolot	weiß	12 V/2 W	4 124 122	
	weiß	24 V/3 W	N05 800 296	
Sumlog® SL/HS	weiß	12 V/2 W	4 124 122	
	weiß	24 V/3 W	N05 800 296	
Windmessanlage alt	weiß	12 V/2 W	4 124 122	
	weiß	24 V/3 W	N05 800 296	



Motorüberwachung „Powerboat-Serie“:

Set				N05 800 270
Lampenfassung				N05 800 218
Twinline	rot	12 V/1,2 W	N05 800 552	
	rot	24 V/1,2 W	N05 800 550	
Staudruckmessanlage	rot	12 V/1,2 W	N05 800 552	
	rot	24 V/1,2 W	N05 800 550	
Windmessanlage neu	rot	12 V/1,2 W	N05 800 552	
	rot	24 V/1,2 W	N05 800 550	
Drehzahlmesser	rot	12 V/2 W	N05 800 540	
	rot	24 V/1,2 W	N05 800 550	
Sumlog® S	rot	12 V/2 W	N05 800 540	
	rot	24 V/1,2 W	N05 800 550	



„Ocean Line Serie“:

Lampenfassung	Ø 52 mm			N05 800 218
	Ø 85 mm			N05 801 564
Glühbirne	Ø 52 mm	weiß	12 V/1,2 W	N05 801 532
	Ø 52 mm	weiß	24 V/1,2 W	N05 800 588
	Ø 52 mm	rot	12 V/1,2 W	N05 800 552
	Ø 52 mm	rot	24 V/1,2 W	N05 800 550
	Ø 85 mm	weiß	12 V/1,2 W	N05 801 532
	Ø 85 mm	weiß	24 V/1,2 W	N05 800 588
	Ø 85 mm	rot	12 V/1,2 W	N05 800 552
	Ø 85 mm	rot	24 V/1,2 W	N05 800 550



Warnlampen

„Ocean Line Serie“:

Flachsteckerhülse				25 199 014
Lampe mit Fassung	rot	12 V/1,2 W	N05 800 762	
	rot	24 V/1,2 W	N05 800 764	



Vorwiderstand

Vorwiderstand zum Anschluss von 12 V Gerät „Standard Serie“:

Thermometer	24 V	N05 801 180
Druckmesser	24 V	N05 801 180
Vorratsanzeiger	24 V	N05 801 180
Ruderlageanzeiger	24 V	N05 801 180



Lieferumfang: Komplet mit Kabelanschluss und Glühlampe

Hinweis: Vorwiderstand nur für VDO Standard Serie verwendbar.

Vorwiderstand mit Glühbirne rot oder weiß „Ocean Line Serie“:

Pyrometer	weiß	24 V/1,2 W	N05 800 596	
	rot	24 V/1,2 W	N05 800 786	
Amperemeter	weiß	24 V/1,2 W	N05 800 596	
	rot	24 V/1,2 W	N05 800 786	
Außentemperaturanzeiger	weiß	24 V/1,2 W	N05 800 596	
	rot	24 V/1,2 W	N05 800 786	
Drehzahlmesser	Ø 52 mm	weiß	24 V/1,2 W	N05 800 596
	Ø 52 mm	rot	24 V/1,2 W	N05 800 786



Hinweis: Zum Betrieb von 12 V Ocean Line an 24 V.

Vorwiderstand „Viewline Serie“:

Universal	12/24 V	A2C 595 102 21
mit Stecker	12/24 V	A2C 595 108 53



Deckgläser

„Standard Serie“:

Deckglas	Ø 52 mm	N05 801 336
	Ø 100 mm	N05 800 286
Sumlog®		N05 800 200
SL, II, elektronisch HS		



„Ocean Line Serie“:

Anzeiger	Ø 52 mm	N05 801 336	
	Ø 85 mm	mit Rückstellknopf	N05 801 832
	Ø 85 mm	ohne Rückstellknopf	N05 801 834



Warnpunkteinsteller

„Ocean Line Serie“:

Druck, Temperatur und	12-24 V	X10 719 002
037		
Kraftstoffvorratsanzeiger		



„Viewline Serie“:

Druck, Temperatur und	12-24 V	A2C 595 108 86
Kraftstoffvorratsanzeiger		



Frontringe / -rahmen

„Standard Serie“:

Frontring	Ø 52 mm	schwarz	N05 801 110
	Ø 120 mm	schwarz	N05 800 264
Frontrahmen	□ 52 mm	schwarz	N05 800 222
	□ 125 mm	schwarz	N05 800 262

„Ocean Line Serie“:

Frontrahmen	Ø 52 mm	weiß	N05 801 788
	Ø 52 mm	schwarz	N05 800 774
	Ø 52 mm	chrom	X11 719 000 022
	Ø 52 mm	aluminium	X11 719 000 027
	Ø 52 mm	anthrazit	X11 719 000 031
	Ø 52 mm	messing	X11 719 000 029
	Ø 52 mm	gold	X11 719 000 046
	Ø 85 mm	weiß	N05 801 790
	Ø 85 mm	schwarz	N05 801 562
	Ø 85 mm	chrom	X11 719 000 023
	Ø 85 mm	aluminium	X11 719 000 026
	Ø 85 mm	anthrazit	X11 719 000 030
	Ø 85 mm	messing	X11 719 000 028
	Ø 85 mm	gold	X11 719 000 041

„Viewline Serie“:

Frontring	Ø 52 mm	weiß	rund	A2C 531 860 28
	Ø 52 mm	weiß	dreikant	A2C 531 860 25
	Ø 52 mm	weiß	flach	A2C 531 860 22
	Ø 52 mm	schwarz	rund	A2C 531 860 27
	Ø 52 mm	schwarz	dreikant	A2C 531 860 24
	Ø 52 mm	schwarz	flach	A2C 531 860 40
	Ø 52 mm	chrom	rund	A2C 531 860 29
	Ø 52 mm	chrom	dreikant	A2C 531 860 26
	Ø 52 mm	chrom	flach	A2C 531 860 23
	Ø 85 mm	weiß	rund	A2C 531 929 16
	Ø 85 mm	weiß	dreikant	A2C 531 929 20
	Ø 85 mm	weiß	flach	A2C 531 929 12
	Ø 85 mm	schwarz	rund	A2C 531 929 13
	Ø 85 mm	schwarz	dreikant	A2C 531 929 17
	Ø 85 mm	schwarz	flach	A2C 531 929 11
	Ø 85 mm	chrom	rund	A2C 531 929 14
	Ø 85 mm	chrom	dreikant	A2C 531 929 18
	Ø 85 mm	chrom	flach	A2C 531 929 10
	Ø 110 mm	weiß	rund	A2C 532 107 60
	Ø 110 mm	weiß	dreikant	A2C 532 107 64
	Ø 110 mm	weiß	flach	A2C 532 107 46
	Ø 110 mm	schwarz	rund	A2C 532 107 49
	Ø 110 mm	schwarz	dreikant	A2C 532 107 63
	Ø 110 mm	schwarz	flach	A2C 532 107 45
	Ø 110 mm	chrom	rund	A2C 532 107 61
	Ø 110 mm	chrom	dreikant	A2C 532 107 65
	Ø 110 mm	chrom	flach	A2C 532 107 47



Anschlusszubehör

„Ocean Line Serie“:

3-fach Stecker mit Flachhülsen für Ø 52 mm Instrumente	X39 000 000 002
8-fach Steckergehäuse für Ø 52 mm Instrumente	999 115 016
Flachsteckerhülse 6,3 mm für Steckergehäuse	X11 000 002 021
Delphistecker OL Combi, 14 polig (ohne Kabel)	X11 719 000 037
Anschlusskabel OL Combi, (mit Stecker für NMEA-Geber und Easy-Link)	X11 719 000 073
10 m Geberkabel für Ocean Line Depth	N05 801 851
20 m Geberkabel für Ocean Line Depth	N05 801 852

„Viewline Serie“:

Steckerkontakte	0,25-0,5 mm ²	A2C 595 108 46
Steckergehäuse	8-polig	A2C 595 108 47
	14-polig	A2C 595 108 48
Steckerschutzkappe	8-polig	A2C 533 246 64
	14-polig	A2C 533 246 71
Kabel	8-polig für Temp., Druck, Niveau, Pyro, Außentemp., Frischwasser, Schmutzwasser, DZM, Speedo, Sumlog®	A2C 595 129 47
	8-polig für Voltmeter	A2C 595 129 48
	8-polig für Amperemeter	A2C 595 129 49
	14-polig für DZM mit LCD Adapterkabel Viewline/Ocean Line	A2C 595 129 50
		A2C 595 108 52
Stecker-Set	8-polig	A2C 595 108 50
	14-polig	A2C 595 108 51
Software Adapterkabel (USB-TTZ232R)		A2C 595 145 43
Adapterkabel Open Collector		A2C 595 145 46
Adapterkabel 14-pin kpl. belegt		A2C 595 126 87
Adapterkabel NMEA Geber		A2C 595 145 45



Befestigungsätze

„Ocean Line Serie“:

Gehäusemutter	Ø 52 mm		999 072 001
	Ø 85 mm		N06 027 480
Befestigungsring	Ø 52 mm		X11 719 000 062
für bündigen Einbau	Ø 85 mm		X11 719 000 064
Druckanzeiger	Ø 52 mm	Kunststoff Frontring	N05 800 766
	Ø 52 mm	Metall-Chrom Frontring	N05 800 696
Temperatur- anzeiger	Ø 52 mm	Kunststoff Frontring	N05 800 766
	Ø 52 mm	Metall-Chrom Frontring	N05 800 696
Kraftstoffanzeiger	Ø 52 mm	Kunststoff Frontring	N05 800 766
	Ø 52 mm	Metall-Chrom Frontring	N05 800 696
Frischwasser- anzeiger	Ø 52 mm	Kunststoff Frontring	N05 800 766
	Ø 52 mm	Metall-Chrom Frontring	N05 800 696
Voltanzeiger	Ø 52 mm	Kunststoff Frontring	N05 800 766
	Ø 52 mm	Metall-Chrom Frontring	N05 800 696
Pyrometer	Ø 52 mm	Kunststoff Frontring	N05 800 782
Amperemeter	Ø 52 mm	Kunststoff Frontring	N05 800 782
Drehzahlmesser	Ø 52 mm	Kunststoff Frontring	N05 800 782
Betriebs- stundenzähler	Ø 52 mm	Kunststoff Frontring	N05 800 782
Anzeiger	Ø 85 mm	Kunststoff Frontring	N05 800 792



Bestehend aus Bügel, Stehbolzen und Muttern.

„Viewline Serie“:

Befestigungsmutter		A2C 530 073 98
	85 mm	A2C 532 122 38
	110 mm	A2C 532 388 81
Befestigungsatz Bügelmontage		A2C 595 108 54
Befestigungsbügel für bündigen Einbau		A2C 595 108 64
Panel Dichtring	85 mm	A2C 531 948 39
	52 mm	A2C 531 948 38
	110 mm	A2C 531 948 60
Dichtring für	52 mm	A2C 532 156 40
bündigen Einbau	85 mm	A2C 532 156 41
	110 mm	A2C 532 156 42

Ersatzteile

Standard, Navpac, Compact, Logic und Ocean Line Sumlog®

Ersatzteile:

Bodenhülse	12-50 kn, 80 km/h	270 023 005 010X
Schaufelrad	12 kn, 20 kn	270 023 005 003D
mit Achse	30 kn	270 023 005 004D
	50 kn, 80 km/h	270 023 005 005D
Geber	bis 50 kn (ohne Bodenhülse)	270 023 005 002K
	bis 18 kn Sumlog® SL	270 023 001 001K
	bis 18 kn Sumlog® SL (ohne Bodenhülse)	270 023 001 002K
	bis 30 kn Sumlog® SL	270 023 004 001K
	bis 30 kn Sumlog® SL (ohne Bodenhülse)	270 023 004 002K
	bis 50 kn Sumlog® HS	270 023 005 001K
Blindstopfen		N05 801 478
Ersatzgeber	12-50 kn, 80 km/h	N01 140 302
mit Bodenhülse		
für Logic und		
Ocean Line		



NMEA Ersatzteile:

Blindstopfen für NMEA Geber	X11 719 000 061
Bodenhülse für NMEA Geber	X11 719 000 060
NMEA Sensor Durchführung	X11 719 000 059

NMEA Sensoren Ersatzteile:

Einbau-Kit für P66	X11 719 000 054
Schaufelrad-Kit für P66	X11 719 000 055
DST800 NMEA Sensor Durchführung	X11 719 000 059
Durchführungshülse NMEA Sensor	X11 719 000 060
Blindstopfen	X11 719 000 061
Schaufelrad mit Achse-Transmount	X11 719 000 063
Gehäuse für D, DT, & DST800	X12 719 000 027

Sonstige Ersatzteile:

Schalenrotor mit Nabenbohrung	N05 801 448
Windfahne ab Baujahr 08/93	N05 800 356
Bodenhülse, Blindstopfen, Fixiermutter für Ocean Line	N05 801 416
Logic/Echolotgeber	
Windmessgeber (Standard, Logic, Navpac, Compact)	N01 340 404



Die Informationen in dieser Broschüre enthalten lediglich allgemeine Beschreibungen bzw. Leistungsmerkmale, die im konkreten Anwendungsfall nicht immer in der beschriebenen Form zutreffen bzw. die sich durch Weiterentwicklungen der Produkte ändern können. Diese Information ist lediglich eine technische Beschreibung des Produktes. Sie stellt keine Beschaffenheits- oder Haltbarkeitsgarantie dar. Die gewünschten Leistungsmerkmale sind nur dann verbindlich, wenn sie bei Vertragsabschluss ausdrücklich vereinbart werden. Liefermöglichkeiten und technische Änderungen vorbehalten.